

Catalog | Katalog

2012



Index of Content Inhaltsverzeichnis

Overview Überblick

PINBLOC 4

Advantages of the PINBLOC® Technology
Vorteile der PINBLOC® Technologie 5

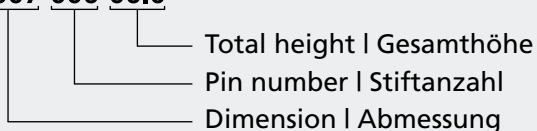
Technical Information
Technische Informationen 6

Thermal Measurements
Thermische Messungen..... 7

Ordering system (part number) | Bestellnummer

Example | Beispiel

PB 1007-006-06.0





**Pin Fin heat sinks rectangular
Kühlkörper eckig**

| | |
|--------------------|----|
| PB1010-009 | 10 |
| PB1007-006 | 11 |
| PB1414-016 | 12 |
| PB1515-016 | 13 |
| PB1717-025 | 14 |
| PB1815-020 | 15 |
| PB1818-025 | 16 |
| PB2020-036 | 17 |
| PB2121-036 | 18 |
| PB2222-036 | 19 |
| PB2525-049 | 20 |
| PB2727-049 | 21 |
| PB2825-056 | 22 |
| PB2929-025 | 23 |
| PB2929-064 | 24 |
| PB3232-081 | 25 |
| PB3636-100 | 26 |
| PB4040-121 | 27 |
| PB4545-144 | 28 |
| PB5050-060 | 29 |
| PB5050-081 | 30 |
| PB5050-169 | 31 |
| PB7051-266 | 32 |
| PB8060-154 | 33 |
| PB9898-225 | 34 |
| PB9898-576 | 35 |
| PG160080-091 | 36 |
| PINDOM 7.5 | 37 |
| PINDOM 8.5 | 38 |

**Pin Fin heat sinks round
Kühlkörper rund**

| | |
|--------------------|----|
| PBD17.5-019..... | 40 |
| PBD25.0-037..... | 41 |
| PBD28.5-044..... | 42 |
| PBD32.5-021..... | 43 |
| PBD32.5-061..... | 44 |
| PBD36.5-068..... | 45 |
| PBD40.0-037..... | 46 |
| PBD40.0-089..... | 47 |
| PBD40.0-091..... | 48 |
| PBD45.0-045..... | 49 |
| PBD50.0-057..... | 50 |
| PBD50.0-127..... | 51 |
| PBD50.0-137..... | 52 |
| PBD54.0-069..... | 53 |
| PBD70.0-112..... | 54 |
| PBD85.0-169..... | 55 |
| PBD98.0-201..... | 56 |
| PBDR5017-108 | 57 |
| PBDR5025-090 | 57 |
| PBDR5032-066 | 58 |
| PBDR5040-036 | 58 |



Overview Überblick

PINBLOC

PINBLOC is a new Pin Fin heat sink technology made out of pure aluminium.

PINBLOC offers an excellent cooling performance and a thermally optimized heat transfer, especially for electronic devices where heat loads are substantial and space is limited.

PINBLOC gives a broad portfolio of standard heat sinks, all without tooling costs and already for small quantities.

PINBLOC is an easy and efficient approach towards a new cooling technology.

The broad portfolio of standard designs can be individually adjusted to the specific needs in

- ... Pin setting
- ... Pin diameter
- ... Pin height
- ... Base plate
- ... Alternative attachments

PINBLOC

PINBLOC sind Stiftkühlkörper aus reinem Aluminium. Sie weisen eine überragende Leistungsfähigkeit und verbesserte Wärmabfuhr auf, insbesondere für anspruchsvolle elektronische Bauteile in begrenzten Bauräumen.

PINBLOC bietet ein grosses Spektrum an Standardkühlkörpern, ohne Werkzeugkosten und schon für den kleinen Bedarfen.

PINBLOC bietet so einen einfachen Einstieg in eine neue Kühltechnologie.

Alle bestehenden Standards im Katalog können individuell auf kundenspezifische Wünsche abgestimmt werden in

- ... Stiftanordnung
- ... Stiftdurchmesser
- ... Stifthöhe
- ... Bodenstärke
- ... Befestigungssituation



Advantages of the PINBLOC® Technology

- ...❖ Heat sinks out of pure aluminium provide an excellent thermal efficiency with a thermal conductivity of the material 99,5 % of 220 W/mK
- ...❖ Superior thermal performance – Outperforming extrusions with up to 30 % and die-casted heat sinks with 40 % with an equal shape, dimension
- ...❖ Tight and homogenous microstructure in direction of the heat flow
- ...❖ Good lateral heat spreading capability by thickening the base plate
- ...❖ Big cooling surface due to pin length of > 40 – 100 mm
- ...❖ Round and densely set pin patterns enhancing the air flow and heat dissipation
- ...❖ High thermal capacity at low rates of air flow
- ...❖ Designs avoiding the use of a fan due to its thermal performance
- ...❖ Ideal for cooling situations with space constraints and devices with dense thermal design (like ICs, FPGAs, PGAs, BGAs, small IGBTs)
- ...❖ Broad variety of details in design and forms that may offer major savings in the overall design

Vorteile der PINBLOC® Technologie

- ...❖ Kühlkörper aus reinem Aluminium verfügen über einen sehr guten thermischen Wirkungsgrad (Wärmeleitwert 99,5 % liegt bei 220 W/mK)
- ...❖ Hohe thermische Leistungsfähigkeit 30 % besser als Strangpresskühlkörper, 40 % besser als Druckgußkühlkörpern bei gleicher Form und Größe
- ...❖ Dichte, homogene lunkerfreie Gefügestruktur
- ...❖ Ausrichtung der Gefügestruktur in Wärme-fluss Richtung
- ...❖ Grosse wärmeabgebende Oberflächen durch Stiftlängen > 40 – 100 mm
- ...❖ Hohe Kühlleistung durch ein strömungs-günstiges Stiftdesign
- ...❖ Vermeidung eines Lüftereinsatzes aufgrund der hohen Leistungsfähigkeit
- ...❖ Besonders geeignet für kleine Bauräume und Elemente mit hohen Leistungsdichten (wie IC, PGA und BGA Bauelemente)
- ...❖ Anwendungsspezifische Sonderlösungen durch Anpassungen der Bodenplatte oder Stifthöhe
- ...❖ Vielfältige Möglichkeiten in der Formgebung des Kühlkörpers können Einsparungen bei der Gesamtkonstruktion bringen



Technical Information

PINBLOC offers a broad range of standard heat sinks. All individually adjustable in height, base plate and dimension.

Material

All PINBLOC heat sinks are out of pure aluminium - Al 99,5 % - DIN EN 1050A.

Thermal conductivity: 220 – 230 W / mK

Coefficient of thermal expansion: 23,5 10⁻⁶ 1/ K

Density: 2,70 kg / m³

As a comparison the figures for materials usually used for heat sinks

AlSi9Cu3 (die casting): 130 – 150 W / mK

AlMgSi 0,5 (extrusion): 180 – 200 W / mK

Technical guideline

Dimension: any form is possible (round, triangular, rectangular...)

Pin design: round, square, elliptical

Roughness: milled < 2 Rz, non milled Rz 8 – 20 (depending on the typ)

Evenness: 0,05 - 0,3 mm (depending on the dimension)

Base: 2 – 10 mm

Pin length: > 4 – 100 mm

Pin-Ø: 1,5 – 10 mm

Surface Treatment: natural aluminium, black anodized

Fixing: Fixing with ready mounted adhesive tape (Bergquist, 3 M, Chomerics)

M3 holes: can be drilled in any position where pins are set

Technische Informationen

PINBLOC bietet ein breites Produktspektrum. Individuelle Anpassungen in Abmessung, Bodenstärke und Höhe sind möglich.

Material

Alle PINBLOC Kühlkörper sind aus Al 99,5 % - DIN EN 1050A.

Wärmeleitfähigkeit: 220 – 230 W / mK

Wärmeausdehnungskoeffizient: 23,5 10⁻⁶ 1/ K

Materialdichte: 2,70 kg / m³

Im Vergleich die Wärmeleitwerte der für Kühlkörper sonst verwendeten Materialien

AlSi9Cu3 (Druckguss): 130 – 150 W / mK

AlMgSi 0,5 (Strangpress): 180 – 200 W / mK

Technische Rahmenbedingungen

Grundfläche: jede denkbare Form ist herstellbar (rund, Rechteck, Dreieck...)

Stiftform: rund, eckig, ellipsenförmig

Rautiefe: gefräst < 2 Rz, ungefräst Rz 8 – 20 (je nach Typ)

Ebenheit: 0,05 – 0,3 mm in Abhängigkeit von der Grundfläche

Bodenstärke: 2 – 10 mm

Stiftlänge: > 4 – 100 mm

Stift-Ø: 1,5 – 10 mm

Oberflächen: aluminium natur, schwarz eloxiert, geätzt

Befestigung: Fixing mit thermisch leitendem Tape (Bergquist, 3M, Chomerics)

Bohrungen: nach Wahl
Jeder Kühlstift kann durch eine Befestigungsbohrung ersetzt werden.



Thermal Measurements

Thermal performance is usually documented by the figure thermal resistance R_{th} and power dissipated P_V .

Power dissipated is referring to a temperature difference ΔT of 50 K.

The position of the measuring point was in the surface of the heat sink directly underneath the heat source.

The thermal figures are stated for the common situations of

- ⇦ 0,5 m/s – slight air flow
- ⇦ 2,0 m/s – forced convection

All the figures documented in the catalogue were obtained in two alternative testing set ups under the following conditions:

Set up 1 (•)

- ⇦ Wind tunnel with a dimension of 65 x 55 mm
- ⇦ Tunnel was not adjusted to the dimension of the heat sink
- ⇦ Position of the heat sink pins down hanging in the tunnel
- ⇦ Heat sink surface was natural aluminium (not anodized)
- ⇦ Thermal grease was used as interface material
- ⇦ Measurements were taken with a heat source (copper block) in the center of the heat sink with a dimension for heat transfer of 30 x 30 mm
- ⇦ Heat source was fixed by screws to the heat sink

Thermische Messungen

Die Messgrößen zur Darstellung der thermischen Leistung ist der Wärmewiderstand R_{th} bzw. die abgeführte Verlustleistung P_V .

Die abgeführte Verlustleistung bezieht sich auf eine Temperaturdifferenz, ΔT , von 50 K.

Der Messpunkt liegt jeweils in der Kühlkörper Oberfläche direkt unter der Wärmequelle. Die Messwerte werden für die beiden üblichen Umgebungssituationen dokumentiert

- ⇦ 0,5 m/s – leichte Luftdurchströmung im Gehäuse
- ⇦ 2,0 m/s – forcierte Kühlung

Alle im Katalog angegebenen Werte wurden in zwei alternativen Messaufbauten unter folgenden Bedingungen vorgenommen:

Aufbau 1 (•)

- ⇦ Windkanal mit einem Kanaldurchschnitt 65 x 55 mm
- ⇦ Der Kanal wurde nicht auf die Kühlkörpergröße hin angepasst
- ⇦ Position des Kühlkörpers mit den Pins nach unten hängend im Kanal
- ⇦ Kühlkörperoberfläche aluminium natur (nicht eloxiert)
- ⇦ Verwendung von Wärmeleitpaste
- ⇦ Messungen werden für eine Wärmequelle (Kupferkontaktblock) mit einer Fläche 30 x 30 mm vorgenommen
- ⇦ Verschraubte Befestigung der Wärmequelle an dem Kühlkörper



Set up 2 (•)

- …❖ Wind tunnel with a dimension of 65 x 55 mm
- …❖ In this set up the wind tunnel is always adjusted to the dimension of the heat sink
- …❖ Position of the heat sink pins up in the tunnel
- …❖ Heat sink surface was natural aluminium (not anodized)
- …❖ Thermal grease was used as interface material
- …❖ Measurements were taken with a heat source (copper block) in the center of the heat sink with a dimension of 30 x 30 mm (incl. heat spreading) as well as a full-size heat transfer
- …❖ Heat source was fixed by screws to the heat sink

All the thermal measurements are documented in a Thermal Test Report. Here all the specific figures measured as well as R_{th} , P_v are stated for a range of air flow within 0,5 m/s bis 5 m/s. We can provide the Thermal Test Reports upon request.

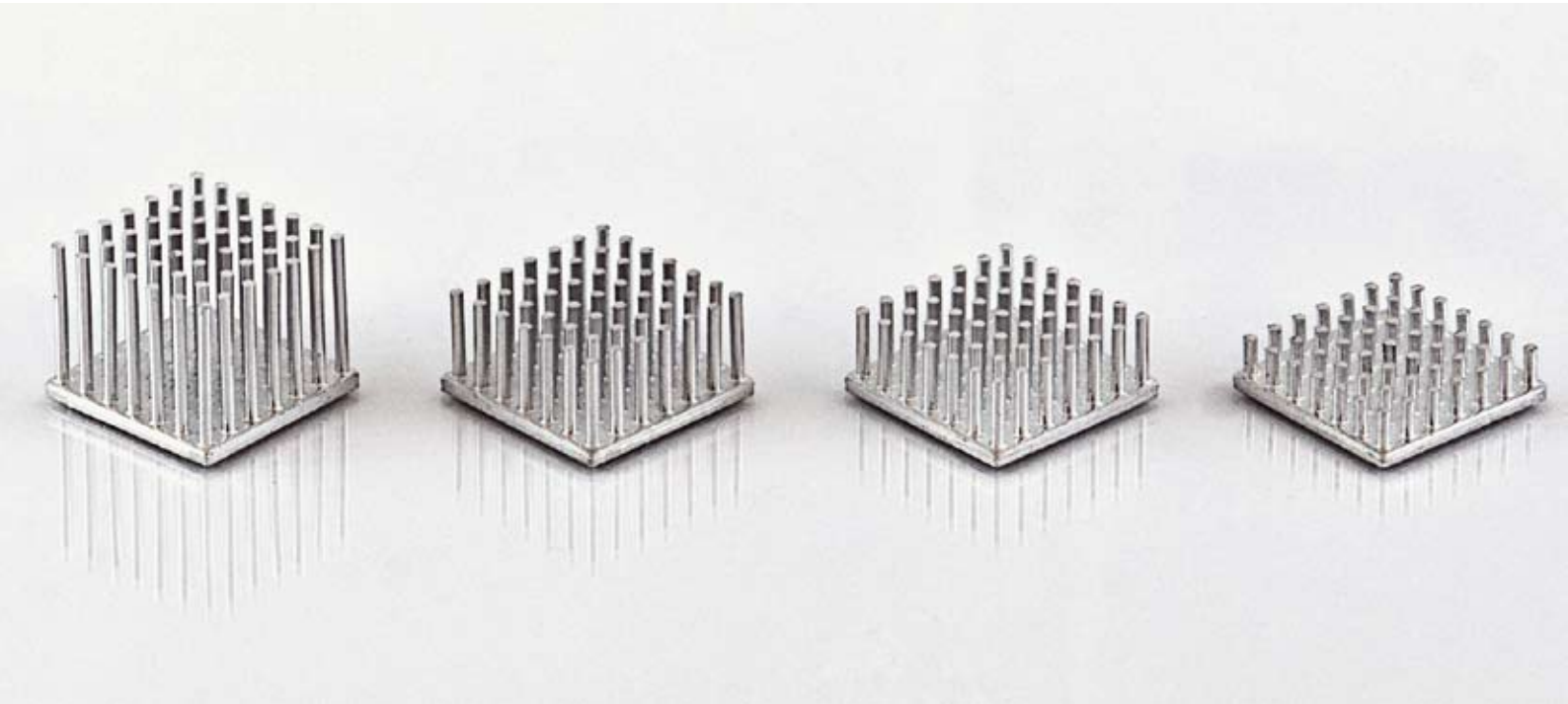
Our customers bear the responsibility for testing PINBLOC products for any proposed use. Any information provided by PINBLOC is believed to be accurate but our customers must accept all responsibility for use and applications of PINBLOC products. Our products are sold without any warranty whether expressed or implied as to the suitability, merchantability or fitness of any proposed application. PINBLOC shall not be liable for incidental or consequential damages whatsoever.

Aufbau 2 (•)

- …❖ Windkanal mit einem Kanaldurchschnitt 65 x 55 mm
- …❖ Kanal ist immer auf die Kühlkörpergröße hin angepasst
- …❖ Position des Kühlkörpers mit den Pins nach oben im Kanal
- …❖ Kühlkörperoberfläche aluminium natur (nicht eloxiert)
- …❖ Verwendung von Wärmeleitpaste
- …❖ Messungen werden für eine Wärmeübertragung mittels Kupferkontaktblock auf der Fläche 30 x 30 mm (mit Spreizung) und vollflächige vorgenommen
- …❖ Verschraubte Befestigung der Wärmequelle an dem Kühlkörper

Für jede Messung liegt ein ausführliches Messprotokoll „Thermal Test Report“ vor. Hier sind im einzelnen die genauen Messwerte, R_{th} , P_v für den Bereich von Luftgeschwindigkeiten zwischen 0,5 m/s bis 5 m/s dokumentiert.

Wir weisen ausdrücklich darauf hin, dass die Messdaten nur als Anhaltspunkt für die thermische Leistung gewertet werden können und unverbindlich sind. Sie übernehmen kein vertragliches Rechtsverhältnis und keine Nebenverpflichtungen. Sie entbinden den Käufer nicht von der Prüfung auf ihre Eignung für den vorgesehenen Verwendungszweck in eigener Verantwortung und von der Beachtung der Schutzrechte Dritter. Im übrigen gelten unsere allgemeinen Geschäftsbedingungen.



Pin Fin heat sinks rectangular | Kühlkörper eckig

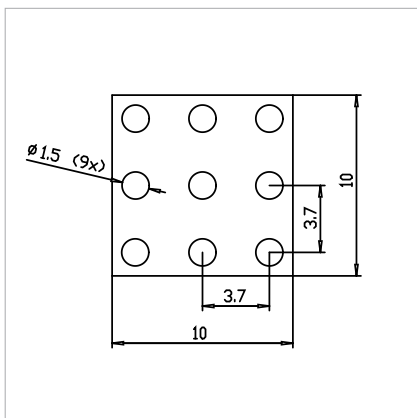


PB1010-009

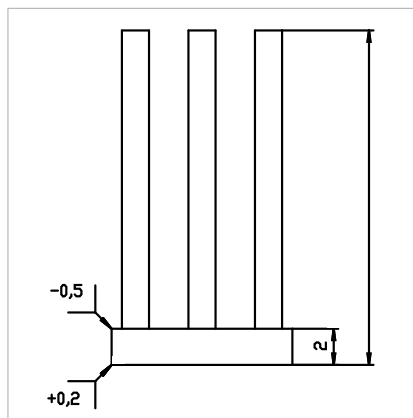


| PART NO. ARTIKELNUMMER | MATERIAL MATERIAL | DIMENSION ABMESSUNG | HEIGHT HÖHE | BASE PLATE BODEN | PIN-Ø STIFT-Ø | PINS STIFTE |
|---------------------------|----------------------|------------------------|----------------|---------------------|------------------|----------------|
| PB1010-009-04.6 | AL 99,5% | 10,0 x 10,0 mm | 4,6 mm | 2,00 mm | 1,50 mm | 9 |
| PB1010-009-06.0 | AL 99,5% | 10,0 x 10,0 mm | 6,0 mm | 2,00 mm | 1,50 mm | 9 |
| PB1010-009-06.5 | AL 99,5% | 10,0 x 10,0 mm | 6,5 mm | 2,00 mm | 1,50 mm | 9 |
| PB1010-009-08.0 | AL 99,5% | 10,0 x 10,0 mm | 8,0 mm | 2,00 mm | 1,50 mm | 9 |
| PB1010-009-10.0 | AL 99,5% | 10,0 x 10,0 mm | 10,0 mm | 2,00 mm | 1,50 mm | 9 |
| PB1010-009-12.5 | AL 99,5% | 10,0 x 10,0 mm | 12,5 mm | 2,00 mm | 1,50 mm | 9 |
| PB1010-009-18.5 | AL 99,5% | 10,0 x 10,0 mm | 18,5 mm | 2,00 mm | 1,50 mm | 9 |

TOP VIEW
DRAUFSICHT



SECTIONAL VIEW (MAX. HEIGHT)
SCHNITTANSICHT (MAX. HÖHE)



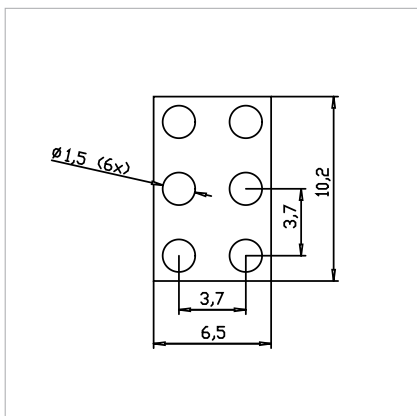


PB1007-006

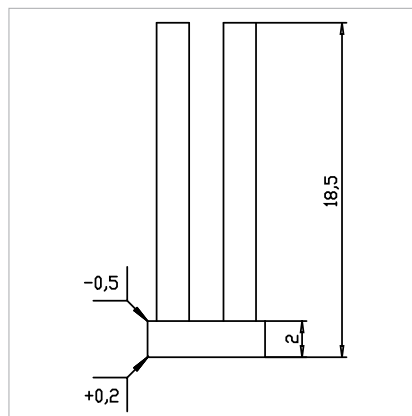


| PART NO. ARTIKELNUMMER | MATERIAL MATERIAL | DIMENSION ABMESSUNG | HEIGHT HÖHE | BASE PLATE BODEN | PIN-Ø STIFT-Ø | PINS STIFTE |
|---------------------------|----------------------|------------------------|----------------|---------------------|------------------|----------------|
| PB1007-006-04.6 | AL 99,5% | 10,2 x 6,5 mm | 4,6 mm | 2,00 mm | 1,50 mm | 6 |
| PB1007-006-06.0 | AL 99,5% | 10,2 x 6,5 mm | 6,0 mm | 2,00 mm | 1,50 mm | 6 |
| PB1007-006-06.5 | AL 99,5% | 10,2 x 6,5 mm | 6,5 mm | 2,00 mm | 1,50 mm | 6 |
| PB1007-006-10.0 | AL 99,5% | 10,2 x 6,5 mm | 10,0 mm | 2,00 mm | 1,50 mm | 6 |
| PB1007-006-12.5 | AL 99,5% | 10,2 x 6,5 mm | 12,5 mm | 2,00 mm | 1,50 mm | 6 |
| PB1007-006-15.0 | AL 99,5% | 10,2 x 6,5 mm | 15,0 mm | 2,00 mm | 1,50 mm | 6 |
| PB1007-006-18.5 | AL 99,5% | 10,2 x 6,5 mm | 18,5 mm | 2,00 mm | 1,50 mm | 6 |

TOP VIEW
DRAUFSICHT



SECTIONAL VIEW (MAX. HEIGHT)
SCHNITTANSICHT (MAX. HÖHE)



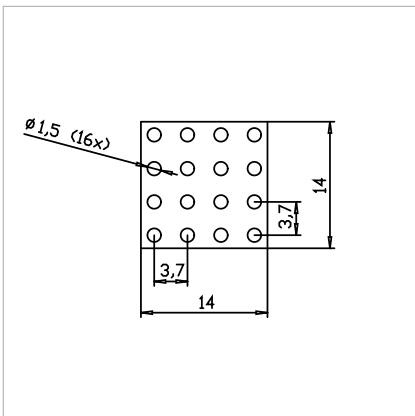


PB1414-016

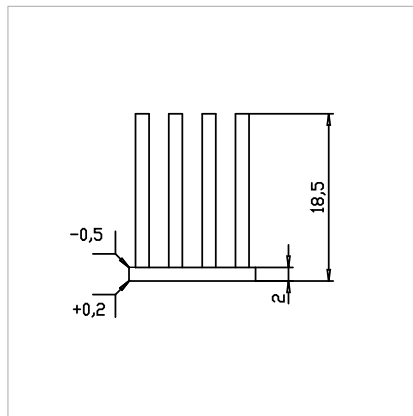


| PART NO. ARTIKELNUMMER | MATERIAL MATERIAL | DIMENSION ABMESSUNG | HEIGHT HÖHE | BASE PLATE BODEN | PIN-Ø STIFT-Ø | PINS STIFTE |
|---------------------------|----------------------|------------------------|----------------|---------------------|------------------|----------------|
| PB1414-016-06.0 | AL 99,5% | 14,0 x 14,0 mm | 6,0 mm | 2,00 mm | 1,50 mm | 16 |
| PB1414-016-06.5 | AL 99,5% | 14,0 x 14,0 mm | 6,5 mm | 2,00 mm | 1,50 mm | 16 |
| PB1414-016-08.0 | AL 99,5% | 14,0 x 14,0 mm | 8,0 mm | 2,00 mm | 1,50 mm | 16 |
| PB1414-016-10.0 | AL 99,5% | 14,0 x 14,0 mm | 10,0 mm | 2,00 mm | 1,50 mm | 16 |
| PB1414-016-12.5 | AL 99,5% | 14,0 x 14,0 mm | 12,5 mm | 2,00 mm | 1,50 mm | 16 |
| PB1414-016-18.5 | AL 99,5% | 14,0 x 14,0 mm | 18,5 mm | 2,00 mm | 1,50 mm | 16 |

TOP VIEW
DRAUFSICHT



SECTIONAL VIEW (MAX. HEIGHT)
SCHNITTANSICHT (MAX. HÖHE)



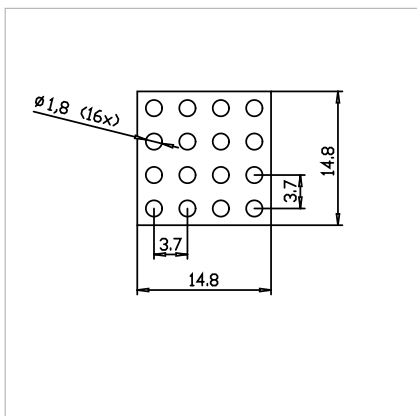


PB1515-016

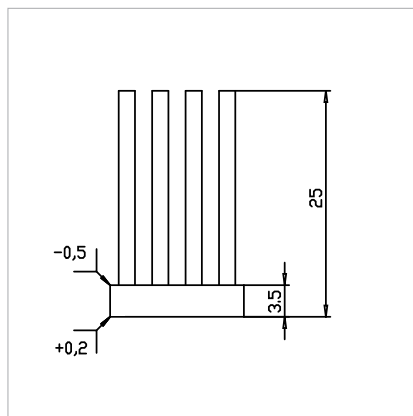


| PART NO. ARTIKELNUMMER | MATERIAL MATERIAL | DIMENSION ABMESSUNG | HEIGHT HÖHE | BASE PLATE BODEN | PIN-Ø STIFT-Ø | PINS STIFTE |
|---------------------------|----------------------|------------------------|----------------|---------------------|------------------|----------------|
| PB1515-016-10.0 | AL 99,5% | 14,8 x 14,8 mm | 10,0 mm | 3,50 mm | 1,80 mm | 16 |
| PB1515-016-15.0 | AL 99,5% | 14,8 x 14,8 mm | 15,0 mm | 3,50 mm | 1,80 mm | 16 |
| PB1515-016-20.0 | AL 99,5% | 14,8 x 14,8 mm | 20,0 mm | 3,50 mm | 1,80 mm | 16 |
| PB1515-016-25.0 | AL 99,5% | 14,8 x 14,8 mm | 25,0 mm | 3,50 mm | 1,80 mm | 16 |

TOP VIEW
DRAUFSICHT



SECTIONAL VIEW (MAX. HEIGHT)
SCHNITTANSICHT (MAX. HÖHE)



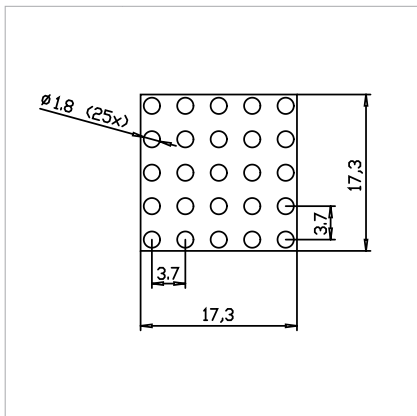


PB1717-025

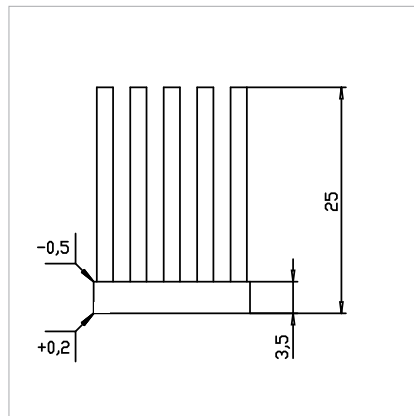


| PART NO. ARTIKELNUMMER | MATERIAL MATERIAL | DIMENSION ABMESSUNG | HEIGHT HÖHE | BASE PLATE BODEN | PIN-Ø STIFT-Ø | PINS STIFTE |
|---------------------------|----------------------|------------------------|----------------|---------------------|------------------|----------------|
| PB1717-025-07.5 | AL 99,5% | 17,3 x 17,3 mm | 7,5 mm | 3,50 mm | 1,80 mm | 25 |
| PB1717-025-10.0 | AL 99,5% | 17,3 x 17,3 mm | 10,0 mm | 3,50 mm | 1,80 mm | 25 |
| PB1717-025-15.0 | AL 99,5% | 17,3 x 17,3 mm | 15,0 mm | 3,50 mm | 1,80 mm | 25 |
| PB1717-025-20.0 | AL 99,5% | 17,3 x 17,3 mm | 20,0 mm | 3,50 mm | 1,80 mm | 25 |
| PB1717-025-25.0 | AL 99,5% | 17,3 x 17,3 mm | 25,0 mm | 3,50 mm | 1,80 mm | 25 |

TOP VIEW DRAUFSICHT



SECTIONAL VIEW (MAX. HEIGHT) SCHNITTANSICHT (MAX. HÖHE)



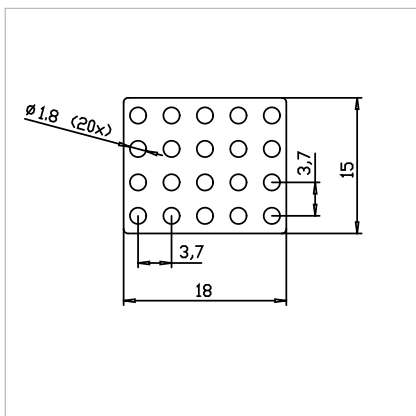


PB1815-020

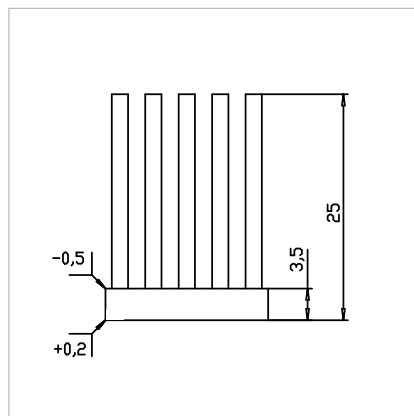


| PART NO. ARTIKELNUMMER | MATERIAL MATERIAL | DIMENSION ABMESSUNG | HEIGHT HÖHE | BASE PLATE BODEN | PIN-Ø STIFT-Ø | PINS STIFTE |
|---------------------------|----------------------|------------------------|----------------|---------------------|------------------|----------------|
| PB1815-020-07.5 | AL 99,5% | 18, x 15,0 mm | 7,5 mm | 3,50 mm | 1,80 mm | 20 |
| PB1815-020-10.0 | AL 99,5% | 18, x 15,0 mm | 10,0 mm | 3,50 mm | 1,80 mm | 20 |
| PB1815-020-13.5 | AL 99,5% | 18, x 15,0 mm | 13,5 mm | 3,50 mm | 1,80 mm | 20 |
| PB1815-020-15.0 | AL 99,5% | 18, x 15,0 mm | 15,0 mm | 3,50 mm | 1,80 mm | 20 |
| PB1815-020-20.0 | AL 99,5% | 18, x 15,0 mm | 20,0 mm | 3,50 mm | 1,80 mm | 20 |
| PB1815-020-25.0 | AL 99,5% | 18, x 15,0 mm | 25,0 mm | 3,50 mm | 1,80 mm | 20 |

TOP VIEW
DRAUFSICHT



SECTIONAL VIEW (MAX. HEIGHT)
SCHNITTANSICHT (MAX. HÖHE)



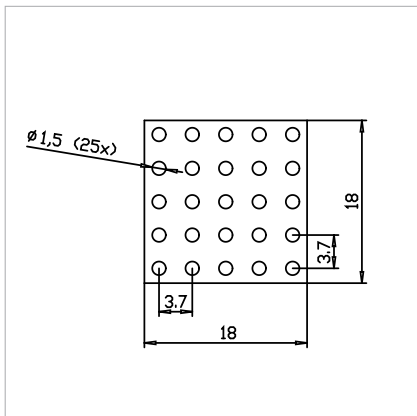


PB1818-025

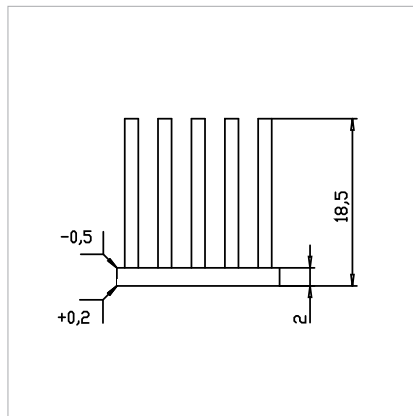


| PART NO. ARTIKELNUMMER | MATERIAL MATERIAL | DIMENSION ABMESSUNG | HEIGHT HÖHE | BASE PLATE BODEN | PIN-Ø STIFT-Ø | PINS STIFTE |
|---------------------------|----------------------|------------------------|----------------|---------------------|------------------|----------------|
| PB1818-025-04.6 | AL 99,5% | 18,0 x 18,0 mm | 4,6 mm | 2,00 mm | 1,50 mm | 25 |
| PB1818-025-06.0 | AL 99,5% | 18,0 x 18,0 mm | 6,0 mm | 2,00 mm | 1,50 mm | 25 |
| PB1818-025-06.5 | AL 99,5% | 18,0 x 18,0 mm | 6,5 mm | 2,00 mm | 1,50 mm | 25 |
| PB1818-025-10.0 | AL 99,5% | 18,0 x 18,0 mm | 10,0 mm | 2,00 mm | 1,50 mm | 25 |
| PB1818-025-12.5 | AL 99,5% | 18,0 x 18,0 mm | 12,5 mm | 2,00 mm | 1,50 mm | 25 |
| PB1818-025-18.5 | AL 99,5% | 18,0 x 18,0 mm | 18,5 mm | 2,00 mm | 1,50 mm | 25 |

TOP VIEW DRAUFSICHT



SECTIONAL VIEW (MAX. HEIGHT) SCHNITTANSICHT (MAX. HÖHE)



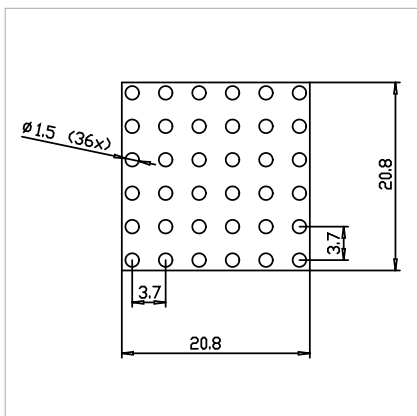


PB2020-036

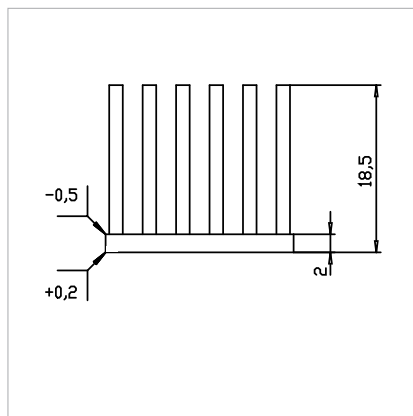


| PART NO. ARTIKELNUMMER | MATERIAL MATERIAL | DIMENSION ABMESSUNG | HEIGHT HÖHE | BASE PLATE BODEN | PIN-Ø STIFT-Ø | PINS STIFTE |
|---------------------------|----------------------|------------------------|----------------|---------------------|------------------|----------------|
| PB2020-036-04.6 | AL 99,5% | 20,8 x 20,8 mm | 4,6 mm | 2,00 mm | 1,50 mm | 36 |
| PB2020-036-06.0 | AL 99,5% | 20,8 x 20,8 mm | 6,0 mm | 2,00 mm | 1,50 mm | 36 |
| PB2020-036-06.5 | AL 99,5% | 20,8 x 20,8 mm | 6,5 mm | 2,00 mm | 1,50 mm | 36 |
| PB2020-036-08.0 | AL 99,5% | 20,8 x 20,8 mm | 8,0 mm | 2,00 mm | 1,50 mm | 36 |
| PB2020-036-10.0 | AL 99,5% | 20,8 x 20,8 mm | 10,0 mm | 2,00 mm | 1,50 mm | 36 |
| PB2020-036-12.5 | AL 99,5% | 20,8 x 20,8 mm | 12,5 mm | 2,00 mm | 1,50 mm | 36 |
| PB2020-036-18.5 | AL 99,5% | 20,8 x 20,8 mm | 18,5 mm | 2,00 mm | 1,50 mm | 36 |

TOP VIEW
DRAUFSICHT



SECTIONAL VIEW (MAX. HEIGHT)
SCHNITTANSICHT (MAX. HÖHE)



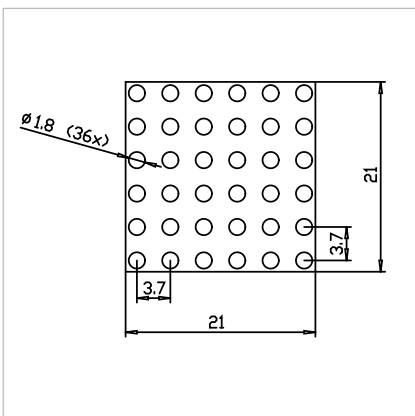


PB2121-036

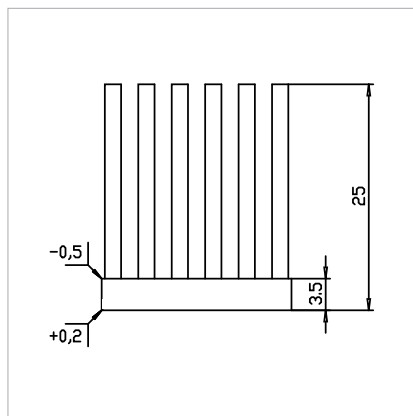


| PART NO. ARTIKELNUMMER | MATERIAL MATERIAL | DIMENSION ABMESSUNG | HEIGHT HÖHE | BASE PLATE BODEN | PIN-Ø STIFT-Ø | PINS STIFTE |
|---------------------------|----------------------|------------------------|----------------|---------------------|------------------|----------------|
| PB2121-036-07.5 | AL 99,5% | 21,0 x 21,0 mm | 7,5 mm | 3,50 mm | 1,80 mm | 36 |
| PB2121-036-10.0 | AL 99,5% | 21,0 x 21,0 mm | 10,0 mm | 3,50 mm | 1,80 mm | 36 |
| PB2121-036-15.0 | AL 99,5% | 21,0 x 21,0 mm | 15,0 mm | 3,50 mm | 1,80 mm | 36 |
| PB2121-036-20.0 | AL 99,5% | 21,0 x 21,0 mm | 20,0 mm | 3,50 mm | 1,80 mm | 36 |
| PB2121-036-25.0 | AL 99,5% | 21,0 x 21,0 mm | 25,0 mm | 3,50 mm | 1,80 mm | 36 |
| PB2121-036-30.0 | AL 99,5% | 21,0 x 21,0 mm | 30,0 mm | 3,50 mm | 1,80 mm | 36 |

TOP VIEW
DRAUFSICHT



SECTIONAL VIEW (MAX. HEIGHT)
SCHNITTANSICHT (MAX. HÖHE)



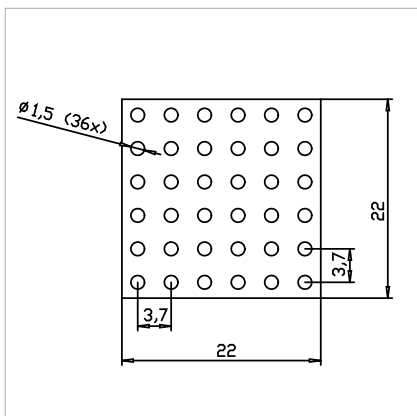


PB2222-036

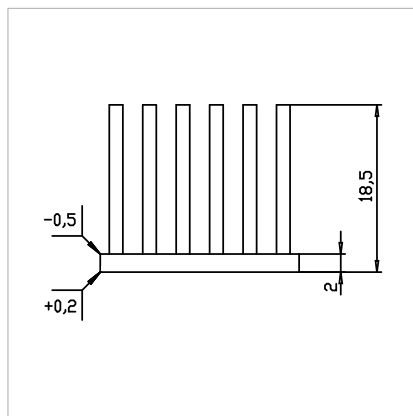


| PART NO. ARTIKELNUMMER | MATERIAL MATERIAL | DIMENSION ABMESSUNG | HEIGHT HÖHE | BASE PLATE BODEN | PIN-Ø STIFT-Ø | PINS STIFTE |
|---------------------------|----------------------|------------------------|----------------|---------------------|------------------|----------------|
| PB2222-036-04.6 | AL 99,5% | 22,0 x 22,0 mm | 4,6 mm | 2,00 mm | 1,50 mm | 36 |
| PB2222-036-06.0 | AL 99,5% | 22,0 x 22,0 mm | 6,0 mm | 2,00 mm | 1,50 mm | 36 |
| PB2222-036-06.5 | AL 99,5% | 22,0 x 22,0 mm | 6,5 mm | 2,00 mm | 1,50 mm | 36 |
| PB2222-036-08.0 | AL 99,5% | 22,0 x 22,0 mm | 8,0 mm | 2,00 mm | 1,50 mm | 36 |
| PB2222-036-10.0 | AL 99,5% | 22,0 x 22,0 mm | 10,0 mm | 2,00 mm | 1,50 mm | 36 |
| PB2222-036-12.5 | AL 99,5% | 22,0 x 22,0 mm | 12,5 mm | 2,00 mm | 1,50 mm | 36 |
| PB2222-036-18.5 | AL 99,5% | 22,0 x 22,0 mm | 18,5 mm | 2,00 mm | 1,50 mm | 36 |

TOP VIEW DRAUFSICHT



SECTIONAL VIEW (MAX. HEIGHT) SCHNITTANSICHT (MAX. HÖHE)



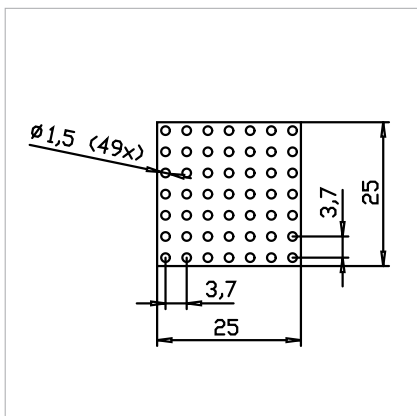


PB2525-049

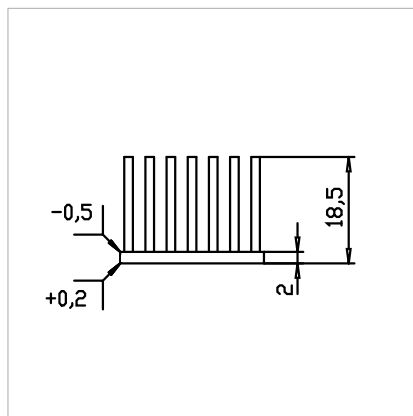


| PART NO. ARTIKELNUMMER | MATERIAL MATERIAL | DIMENSION ABMESSUNG | HEIGHT HÖHE | BASE PLATE BODEN | PIN-Ø STIFT-Ø | PINS STIFTE |
|---------------------------|----------------------|------------------------|----------------|---------------------|------------------|----------------|
| PB2525-049-04.6 | AL 99,5% | 25,0 x 25,0 mm | 4,6 mm | 2,00 mm | 1,50 mm | 49 |
| PB2525-049-05.5 | AL 99,5% | 25,0 x 25,0 mm | 5,5 mm | 2,00 mm | 1,50 mm | 49 |
| PB2525-049-06.0 | AL 99,5% | 25,0 x 25,0 mm | 6,0 mm | 2,00 mm | 1,50 mm | 49 |
| PB2525-049-06.5 | AL 99,5% | 25,0 x 25,0 mm | 6,5 mm | 2,00 mm | 1,50 mm | 49 |
| PB2525-049-08.0 | AL 99,5% | 25,0 x 25,0 mm | 8,0 mm | 2,00 mm | 1,50 mm | 49 |
| PB2525-049-10.0 | AL 99,5% | 25,0 x 25,0 mm | 10,0 mm | 2,00 mm | 1,50 mm | 49 |
| PB2525-049-12.5 | AL 99,5% | 25,0 x 25,0 mm | 12,5 mm | 2,00 mm | 1,50 mm | 49 |
| PB2525-049-18.5 | AL 99,5% | 25,0 x 25,0 mm | 18,5 mm | 2,00 mm | 1,50 mm | 49 |

TOP VIEW
DRAUFSICHT



SECTIONAL VIEW (MAX. HEIGHT)
SCHNITTANSICHT (MAX. HÖHE)



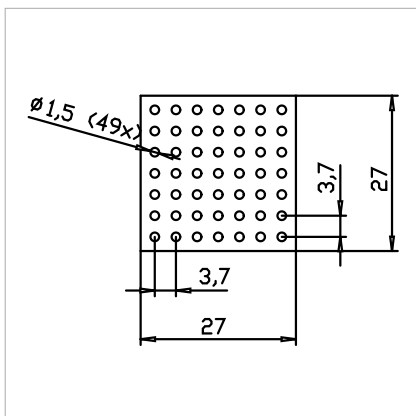


PB2727-049

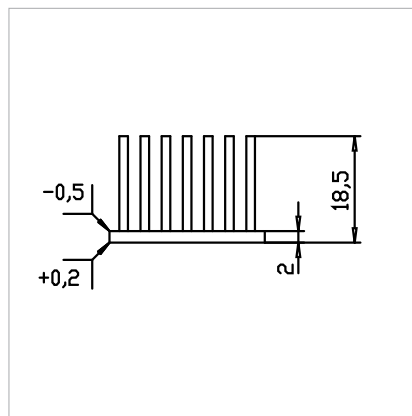


| PART NO. ARTIKELNUMMER | MATERIAL MATERIAL | DIMENSION ABMESSUNG | HEIGHT HÖHE | BASE PLATE BODEN | PIN-Ø STIFT-Ø | PINS STIFTE |
|---------------------------|----------------------|------------------------|----------------|---------------------|------------------|----------------|
| PB2727-049-04.6 | AL 99,5% | 27,0 x 27,0 mm | 4,6 mm | 2,00 mm | 1,50 mm | 49 |
| PB2727-049-06.0 | AL 99,5% | 27,0 x 27,0 mm | 6,0 mm | 2,00 mm | 1,50 mm | 49 |
| PB2727-049-06.5 | AL 99,5% | 27,0 x 27,0 mm | 6,5 mm | 2,00 mm | 1,50 mm | 49 |
| PB2727-049-08.0 | AL 99,5% | 27,0 x 27,0 mm | 8,0 mm | 2,00 mm | 1,50 mm | 49 |
| PB2727-049-10.0 | AL 99,5% | 27,0 x 27,0 mm | 10,0 mm | 2,00 mm | 1,50 mm | 49 |
| PB2727-049-12.5 | AL 99,5% | 27,0 x 27,0 mm | 12,5 mm | 2,00 mm | 1,50 mm | 49 |
| PB2727-049-18.5 | AL 99,5% | 27,0 x 27,0 mm | 18,5 mm | 2,00 mm | 1,50 mm | 49 |

TOP VIEW
DRAUFSICHT



SECTIONAL VIEW (MAX. HEIGHT)
SCHNITTANSICHT (MAX. HÖHE)



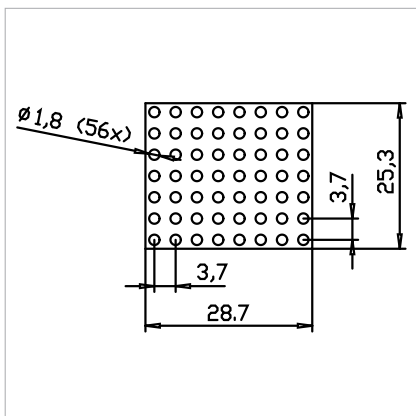


PB2825-056

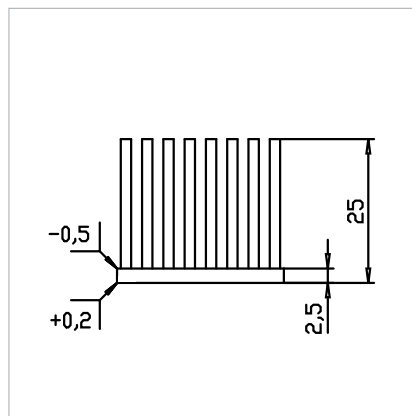


| PART NO. ARTIKELNUMMER | MATERIAL MATERIAL | DIMENSION ABMESSUNG | HEIGHT HÖHE | BASE PLATE BODEN | PIN-Ø STIFT-Ø | PINS STIFTE |
|---------------------------|----------------------|------------------------|----------------|---------------------|------------------|----------------|
| PB2825-056-06.0 | AL 99,5% | 28,7 x 25,3 mm | 6,0 mm | 2,50 mm | 1,80 mm | 56 |
| PB2825-056-10.0 | AL 99,5% | 28,7 x 25,3 mm | 10,0 mm | 2,50 mm | 1,80 mm | 56 |
| PB2825-056-15.0 | AL 99,5% | 28,7 x 25,3 mm | 15,0 mm | 2,50 mm | 1,80 mm | 56 |
| PB2825-056-20.0 | AL 99,5% | 28,7 x 25,3 mm | 20,0 mm | 2,50 mm | 1,80 mm | 56 |
| PB2825-056-25.0 | AL 99,5% | 28,7 x 25,3 mm | 25,0 mm | 2,50 mm | 1,80 mm | 56 |

TOP VIEW
DRAUFSICHT



SECTIONAL VIEW (MAX. HEIGHT)
SCHNITTANSICHT (MAX. HÖHE)



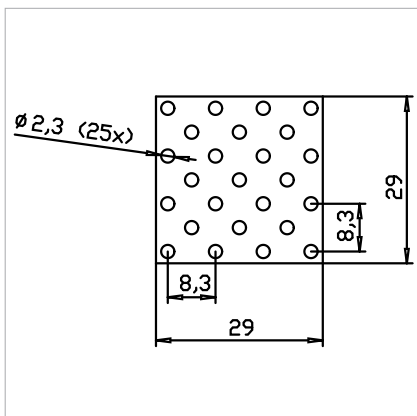


PB2929-025

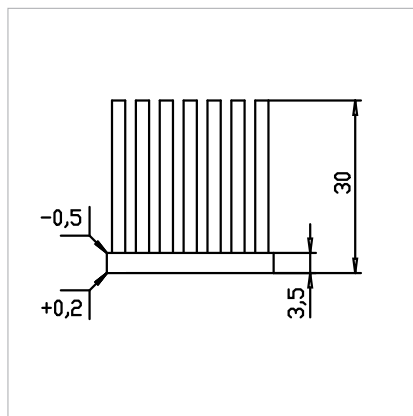


| PART NO. ARTIKELNUMMER | MATERIAL MATERIAL | DIMENSION ABMESSUNG | HEIGHT HÖHE | BASE PLATE BODEN | PIN-Ø STIFT-Ø | PINS STIFTE |
|---------------------------|----------------------|------------------------|----------------|---------------------|------------------|----------------|
| PB2929-025-10.0 | AL 99,5% | 29,0 x 29,0 mm | 10,0 mm | 3,50 mm | 2,30 mm | 25 |
| PB2929-025-15.0 | AL 99,5% | 29,0 x 29,0 mm | 15,0 mm | 3,50 mm | 2,30 mm | 25 |
| PB2929-025-20.0 | AL 99,5% | 29,0 x 29,0 mm | 20,0 mm | 3,50 mm | 2,30 mm | 25 |
| PB2929-025-25.0 | AL 99,5% | 29,0 x 29,0 mm | 25,0 mm | 3,50 mm | 2,30 mm | 25 |
| PB2929-025-30.0 | AL 99,5% | 29,0 x 29,0 mm | 30,0 mm | 3,50 mm | 2,30 mm | 25 |

TOP VIEW
DRAUFSICHT



SECTIONAL VIEW (MAX. HEIGHT)
SCHNITTANSICHT (MAX. HÖHE)



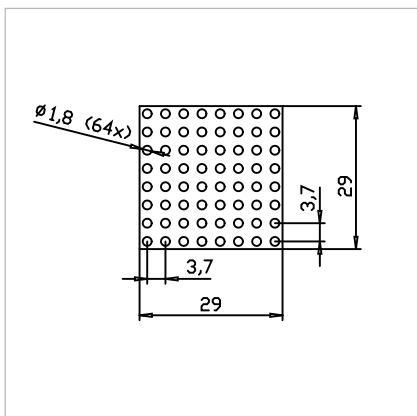


PB2929-064

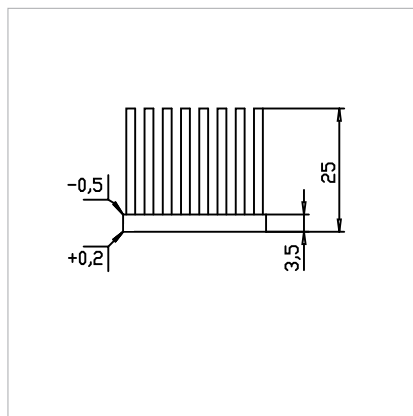


| PART NO. ARTIKELNUMMER | MATERIAL MATERIAL | DIMENSION ABMESSUNG | HEIGHT HÖHE | BASE PLATE BODEN | PIN-Ø STIFT-Ø | PINS STIFTE |
|---------------------------|----------------------|------------------------|----------------|---------------------|------------------|----------------|
| PB2929-064-07.5 | AL 99,5% | 29,0 x 29,0 mm | 7,5 mm | 3,50 mm | 1,80 mm | 64 |
| PB2929-064-10.0 | AL 99,5% | 29,0 x 29,0 mm | 10,0 mm | 3,50 mm | 1,80 mm | 64 |
| PB2929-064-12.5 | AL 99,5% | 29,0 x 29,0 mm | 12,5 mm | 3,50 mm | 1,80 mm | 64 |
| PB2929-064-15.0 | AL 99,5% | 29,0 x 29,0 mm | 15,0 mm | 3,50 mm | 1,80 mm | 64 |
| PB2929-064-20.0 | AL 99,5% | 29,0 x 29,0 mm | 20,0 mm | 3,50 mm | 1,80 mm | 64 |
| PB2929-064-25.0 | AL 99,5% | 29,0 x 29,0 mm | 25,0 mm | 3,50 mm | 1,80 mm | 64 |

TOP VIEW
DRAUFSICHT



SECTIONAL VIEW (MAX. HEIGHT)
SCHNITTANSICHT (MAX. HÖHE)



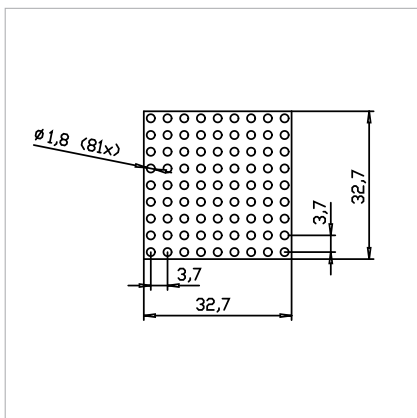


PB3232-081

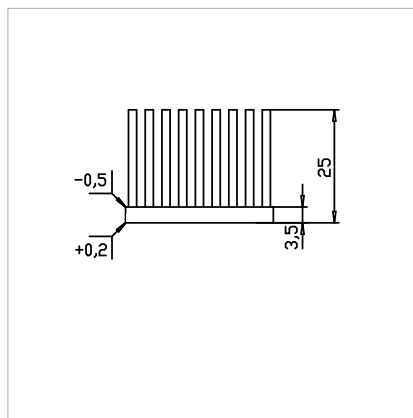


| PART NO. ARTIKELNUMMER | MATERIAL MATERIAL | DIMENSION ABMESSUNG | HEIGHT HÖHE | BASE PLATE BODEN | PIN-Ø STIFT-Ø | PINS STIFTE |
|---------------------------|----------------------|------------------------|----------------|---------------------|------------------|----------------|
| PB3232-081-07.5 | AL 99,5% | 32,7 x 32,7 mm | 7,5 mm | 3,50 mm | 1,80 mm | 81 |
| PB3232-081-10.0 | AL 99,5% | 32,7 x 32,7 mm | 10,0 mm | 3,50 mm | 1,80 mm | 81 |
| PB3232-081-13.5 | AL 99,5% | 32,7 x 32,7 mm | 13,5 mm | 3,50 mm | 1,80 mm | 81 |
| PB3232-081-15.0 | AL 99,5% | 32,7 x 32,7 mm | 15,0 mm | 3,50 mm | 1,80 mm | 81 |
| PB3232-081-20.0 | AL 99,5% | 32,7 x 32,7 mm | 20,0 mm | 3,50 mm | 1,80 mm | 81 |
| PB3232-081-25.0 | AL 99,5% | 32,7 x 32,7 mm | 25,0 mm | 3,50 mm | 1,80 mm | 81 |

TOP VIEW
DRAUFSICHT



SECTIONAL VIEW (MAX. HEIGHT)
SCHNITTANSICHT (MAX. HÖHE)



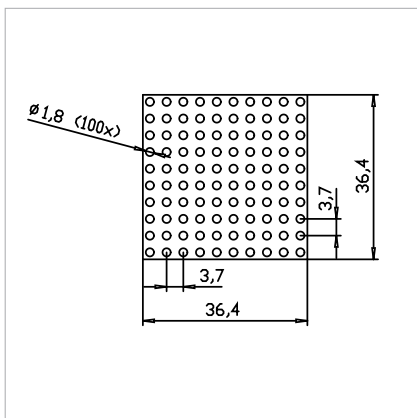


PB3636-100

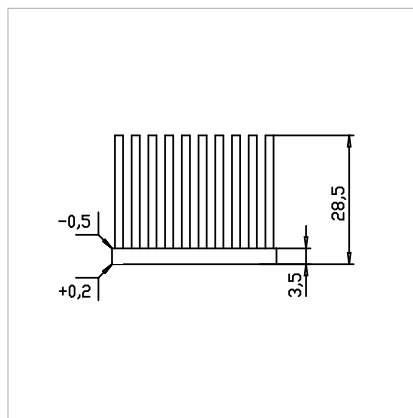


| PART NO. ARTIKELNUMMER | MATERIAL MATERIAL | DIMENSION ABMESSUNG | HEIGHT HÖHE | BASE PLATE BODEN | PIN-Ø STIFT-Ø | PINS STIFTE |
|---------------------------|----------------------|------------------------|----------------|---------------------|------------------|----------------|
| PB3636-100-07.5 | AL 99,5% | 36,4 x 36,4 mm | 7,5 mm | 3,50 mm | 1,80 mm | 100 |
| PB3636-100-10.0 | AL 99,5% | 36,4 x 36,4 mm | 10,0 mm | 3,50 mm | 1,80 mm | 100 |
| PB3636-100-12.5 | AL 99,5% | 36,4 x 36,4 mm | 12,5 mm | 3,50 mm | 1,80 mm | 100 |
| PB3636-100-13.5 | AL 99,5% | 36,4 x 36,4 mm | 13,5 mm | 3,50 mm | 1,80 mm | 100 |
| PB3636-100-15.0 | AL 99,5% | 36,4 x 36,4 mm | 15,0 mm | 3,50 mm | 1,80 mm | 100 |
| PB3636-100-20.0 | AL 99,5% | 36,4 x 36,4 mm | 20,0 mm | 3,50 mm | 1,80 mm | 100 |
| PB3636-100-25.0 | AL 99,5% | 36,4 x 36,4 mm | 25,0 mm | 3,50 mm | 1,80 mm | 100 |
| PB3636-100-28.5 | AL 99,5% | 36,4 x 36,4 mm | 28,5 mm | 3,50 mm | 1,80 mm | 100 |

TOP VIEW
DRAUFSICHT



SECTIONAL VIEW (MAX. HEIGHT)
SCHNITTANSICHT (MAX. HÖHE)



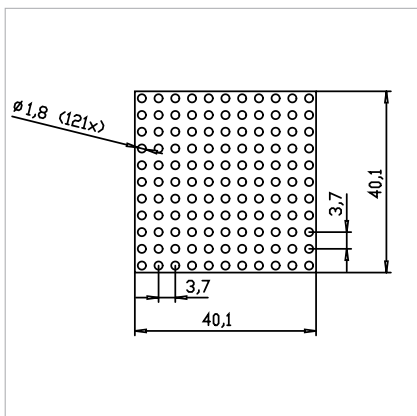


PB4040-121

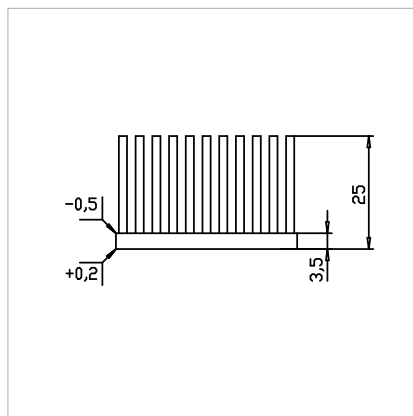


| PART NO. ARTIKELNUMMER | MATERIAL MATERIAL | DIMENSION ABMESSUNG | HEIGHT HÖHE | BASE PLATE BODEN | PIN-Ø STIFT-Ø | PINS STIFTE |
|---------------------------|----------------------|------------------------|----------------|---------------------|------------------|----------------|
| PB4040-121-06.0 | AL 99,5% | 40,1 x 40,1 mm | 6,0 mm | 3,50 mm | 1,80 mm | 121 |
| PB4040-121-07.5 | AL 99,5% | 40,1 x 40,1 mm | 7,5 mm | 3,50 mm | 1,80 mm | 121 |
| PB4040-121-10.0 | AL 99,5% | 40,1 x 40,1 mm | 10,0 mm | 3,50 mm | 1,80 mm | 121 |
| PB4040-121-12.5 | AL 99,5% | 40,1 x 40,1 mm | 12,5 mm | 3,50 mm | 1,80 mm | 121 |
| PB4040-121-13.5 | AL 99,5% | 40,1 x 40,1 mm | 13,5 mm | 3,50 mm | 1,80 mm | 121 |
| PB4040-121-15.0 | AL 99,5% | 40,1 x 40,1 mm | 15,0 mm | 3,50 mm | 1,80 mm | 121 |
| PB4040-121-16.0 | AL 99,5% | 40,1 x 40,1 mm | 16,0 mm | 3,50 mm | 1,80 mm | 121 |
| PB4040-121-17.5 | AL 99,5% | 40,1 x 40,1 mm | 17,5 mm | 3,50 mm | 1,80 mm | 121 |
| PB4040-121-20.0 | AL 99,5% | 40,1 x 40,1 mm | 20,0 mm | 3,50 mm | 1,80 mm | 121 |
| PB4040-121-25.0 | AL 99,5% | 40,1 x 40,1 mm | 25,0 mm | 3,50 mm | 1,80 mm | 121 |

TOP VIEW
DRAUFSICHT



SECTIONAL VIEW (MAX. HEIGHT)
SCHNITTANSICHT (MAX. HÖHE)



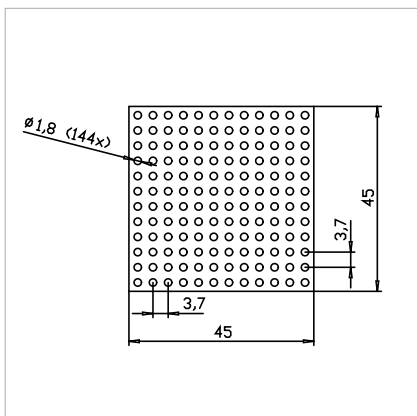


PB4545-144

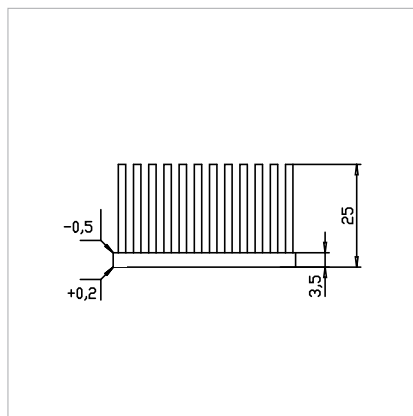


| PART NO. ARTIKELNUMMER | MATERIAL MATERIAL | DIMENSION ABMESSUNG | HEIGHT HÖHE | BASE PLATE BODEN | PIN-Ø STIFT-Ø | PINS STIFTE |
|---------------------------|----------------------|------------------------|----------------|---------------------|------------------|----------------|
| PB4545-144-07.5 | AL 99,5% | 45,0 x 45,0 mm | 7,5 mm | 3,50 mm | 1,80 mm | 144 |
| PB4545-144-10.0 | AL 99,5% | 45,0 x 45,0 mm | 10,0 mm | 3,50 mm | 1,80 mm | 144 |
| PB4545-144-12.5 | AL 99,5% | 45,0 x 45,0 mm | 12,5 mm | 3,50 mm | 1,80 mm | 144 |
| PB4545-144-15.0 | AL 99,5% | 45,0 x 45,0 mm | 15,0 mm | 3,50 mm | 1,80 mm | 144 |
| PB4545-144-17.5 | AL 99,5% | 45,0 x 45,0 mm | 17,5 mm | 3,50 mm | 1,80 mm | 144 |
| PB4545-144-20.0 | AL 99,5% | 45,0 x 45,0 mm | 20,0 mm | 3,50 mm | 1,80 mm | 144 |
| PB4545-144-25.0 | AL 99,5% | 45,0 x 45,0 mm | 25,0 mm | 3,50 mm | 1,80 mm | 144 |

TOP VIEW DRAUFSICHT



SECTIONAL VIEW (MAX. HEIGHT) SCHNITTANSICHT (MAX. HÖHE)



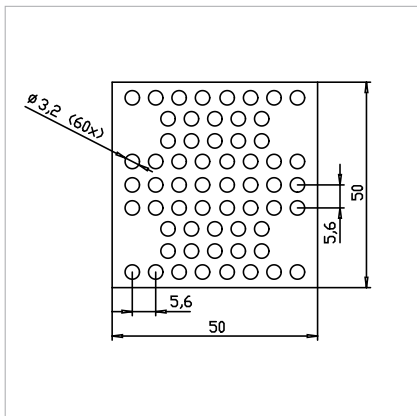


PB5050-060

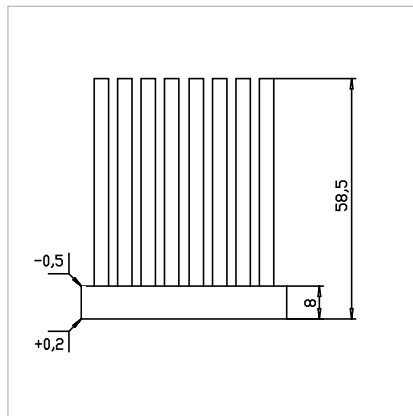


| PART NO. ARTIKELNUMMER | MATERIAL MATERIAL | DIMENSION ABMESSUNG | HEIGHT HÖHE | BASE PLATE BODEN | PIN-Ø STIFT-Ø | PINS STIFTE |
|---------------------------|----------------------|------------------------|----------------|---------------------|------------------|----------------|
| PB5050-060-31.0 | AL 99,5% | 50,0 x 50,0 mm | 31,0 mm | 4,00 mm | 3,20 mm | 60 |
| PB5050-060-35.0 | AL 99,5% | 50,0 x 50,0 mm | 35,0 mm | 8,00 mm | 3,20 mm | 60 |
| PB5050-060-39.0 | AL 99,5% | 50,0 x 50,0 mm | 39,0 mm | 4,00 mm | 3,20 mm | 60 |
| PB5050-060-40.0 | AL 99,5% | 50,0 x 50,0 mm | 40,0 mm | 8,00 mm | 3,20 mm | 60 |
| PB5050-060-43.0 | AL 99,5% | 50,0 x 50,0 mm | 43,0 mm | 8,00 mm | 3,20 mm | 60 |
| PB5050-060-53.0 | AL 99,5% | 50,0 x 50,0 mm | 53,0 mm | 8,00 mm | 3,20 mm | 60 |
| PB5050-060-58.5 | AL 99,5% | 50,0 x 50,0 mm | 58,5 mm | 8,00 mm | 3,20 mm | 60 |

TOP VIEW
DRAUFSICHT



SECTIONAL VIEW (MAX. HEIGHT)
SCHNITTANSICHT (MAX. HÖHE)



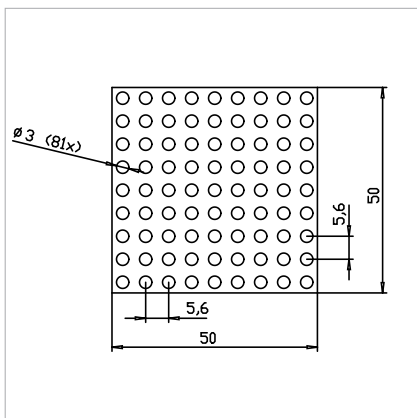


PB5050-081

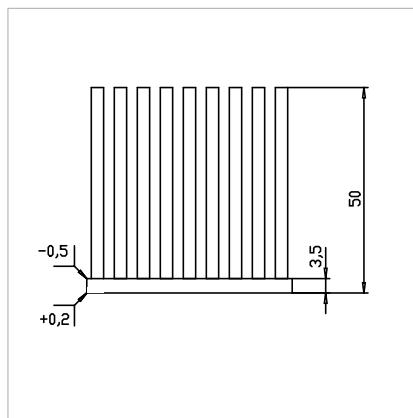


| PART NO. ARTIKELNUMMER | MATERIAL MATERIAL | DIMENSION ABMESSUNG | HEIGHT HÖHE | BASE PLATE BODEN | PIN-Ø STIFT-Ø | PINS STIFTE |
|---------------------------|----------------------|------------------------|----------------|---------------------|------------------|----------------|
| PB5050-081-10.0 | AL 99,5% | 50,0 x 50,0 mm | 10,0 mm | 3,50 mm | 3,00 mm | 81 |
| PB5050-081-15.0 | AL 99,5% | 50,0 x 50,0 mm | 15,0 mm | 3,50 mm | 3,00 mm | 81 |
| PB5050-081-20.0 | AL 99,5% | 50,0 x 50,0 mm | 20,0 mm | 3,50 mm | 3,00 mm | 81 |
| PB5050-081-25.0 | AL 99,5% | 50,0 x 50,0 mm | 25,0 mm | 3,50 mm | 3,00 mm | 81 |
| PB5050-081-30.0 | AL 99,5% | 50,0 x 50,0 mm | 30,0 mm | 3,50 mm | 3,00 mm | 81 |
| PB5050-081-35.0 | AL 99,5% | 50,0 x 50,0 mm | 35,0 mm | 3,50 mm | 3,00 mm | 81 |
| PB5050-081-40.0 | AL 99,5% | 50,0 x 50,0 mm | 40,0 mm | 3,50 mm | 3,00 mm | 81 |
| PB5050-081-45.0 | AL 99,5% | 50,0 x 50,0 mm | 45,0 mm | 3,50 mm | 3,00 mm | 81 |
| PB5050-081-50.0 | AL 99,5% | 50,0 x 50,0 mm | 50,0 mm | 3,50 mm | 3,00 mm | 81 |

TOP VIEW
DRAUFSICHT



SECTIONAL VIEW (MAX. HEIGHT)
SCHNITTANSICHT (MAX. HÖHE)



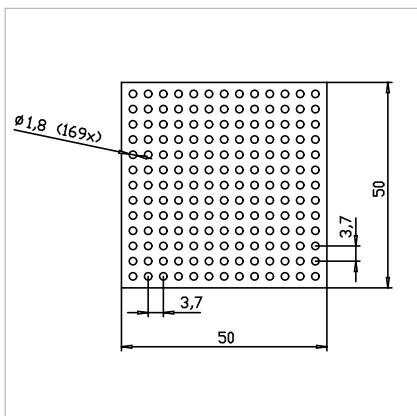


PB5050-169

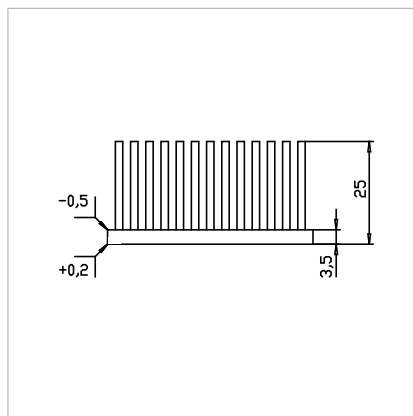


| PART NO. ARTIKELNUMMER | MATERIAL MATERIAL | DIMENSION ABMESSUNG | HEIGHT HÖHE | BASE PLATE BODEN | PIN-Ø STIFT-Ø | PINS STIFTE |
|---------------------------|----------------------|------------------------|----------------|---------------------|------------------|----------------|
| PB5050-169-07.5 | AL 99,5% | 50,0 x 50,0 mm | 7,5 mm | 3,50 mm | 1,80 mm | 169 |
| PB5050-169-10.0 | AL 99,5% | 50,0 x 50,0 mm | 10,0 mm | 3,50 mm | 1,80 mm | 169 |
| PB5050-169-12.5 | AL 99,5% | 50,0 x 50,0 mm | 12,5 mm | 3,50 mm | 1,80 mm | 169 |
| PB5050-169-13.5 | AL 99,5% | 50,0 x 50,0 mm | 13,5 mm | 3,50 mm | 1,80 mm | 169 |
| PB5050-169-15.0 | AL 99,5% | 50,0 x 50,0 mm | 15,0 mm | 3,50 mm | 1,80 mm | 169 |
| PB5050-169-17.5 | AL 99,5% | 50,0 x 50,0 mm | 17,5 mm | 3,50 mm | 1,80 mm | 169 |
| PB5050-169-20.0 | AL 99,5% | 50,0 x 50,0 mm | 20,0 mm | 3,50 mm | 1,80 mm | 169 |
| PB5050-169-25.0 | AL 99,5% | 50,0 x 50,0 mm | 25,0 mm | 3,50 mm | 1,80 mm | 169 |

TOP VIEW
DRAUFSICHT

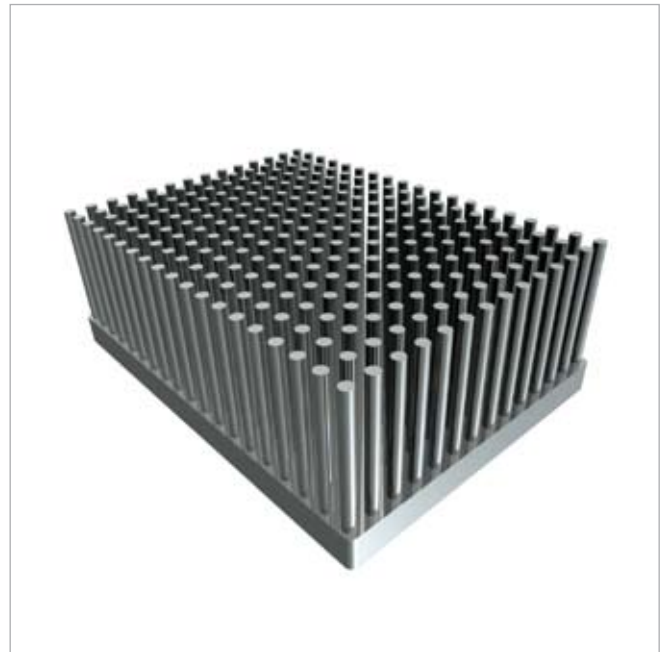


SECTIONAL VIEW (MAX. HEIGHT)
SCHNITTANSICHT (MAX. HÖHE)



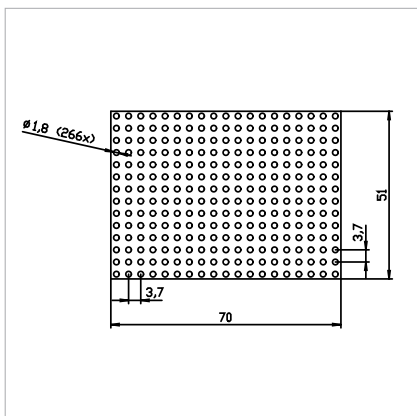


PB7051-266

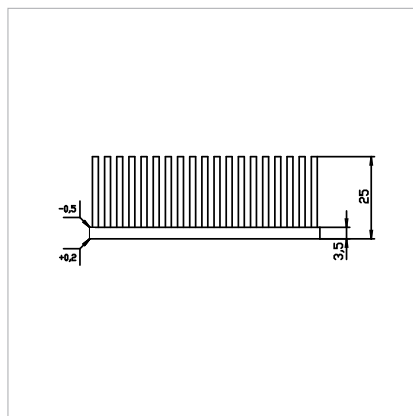


| PART NO. ARTIKELNUMMER | MATERIAL MATERIAL | DIMENSION ABMESSUNG | HEIGHT HÖHE | BASE PLATE BODEN | PIN-Ø STIFT-Ø | PINS STIFTE |
|---------------------------|----------------------|------------------------|----------------|---------------------|------------------|----------------|
| PB7051-266-07.5 | AL 99,5% | 70,0 x 51,0 mm | 7,5 mm | 3,50 mm | 1,80 mm | 266 |
| PB7051-266-10.0 | AL 99,5% | 70,0 x 51,0 mm | 10,0 mm | 3,50 mm | 1,80 mm | 266 |
| PB7051-266-15.0 | AL 99,5% | 70,0 x 51,0 mm | 15,0 mm | 3,50 mm | 1,80 mm | 266 |
| PB7051-266-20.0 | AL 99,5% | 70,0 x 51,0 mm | 20,0 mm | 3,50 mm | 1,80 mm | 266 |
| PB7051-266-25.0 | AL 99,5% | 70,0 x 51,0 mm | 25,0 mm | 3,50 mm | 1,80 mm | 266 |

TOP VIEW
DRAUFSICHT



SECTIONAL VIEW (MAX. HEIGHT)
SCHNITTANSICHT (MAX. HÖHE)



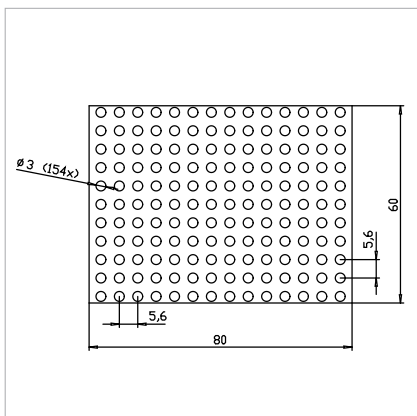


PB8060-154

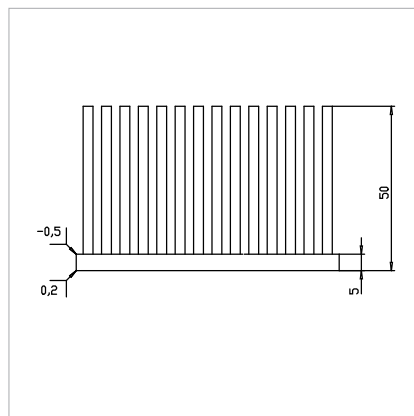


| PART NO. ARTIKELNUMMER | MATERIAL MATERIAL | DIMENSION ABMESSUNG | HEIGHT HÖHE | BASE PLATE BODEN | PIN-Ø STIFT-Ø | PINS STIFTE |
|---------------------------|----------------------|------------------------|----------------|---------------------|------------------|----------------|
| PB8060-154-10.0 | AL 99,5% | 80,0 x 60,0 mm | 10,0 mm | 5,00 mm | 3,00 mm | 154 |
| PB8060-154-15.0 | AL 99,5% | 80,0 x 60,0 mm | 15,0 mm | 5,00 mm | 3,00 mm | 154 |
| PB8060-154-20.0 | AL 99,5% | 80,0 x 60,0 mm | 20,0 mm | 5,00 mm | 3,00 mm | 154 |
| PB8060-154-25.0 | AL 99,5% | 80,0 x 60,0 mm | 25,0 mm | 5,00 mm | 3,00 mm | 154 |
| PB8060-154-30.0 | AL 99,5% | 80,0 x 60,0 mm | 30,0 mm | 5,00 mm | 3,00 mm | 154 |
| PB8060-154-35.0 | AL 99,5% | 80,0 x 60,0 mm | 35,0 mm | 5,00 mm | 3,00 mm | 154 |
| PB8060-154-40.0 | AL 99,5% | 80,0 x 60,0 mm | 40,0 mm | 5,00 mm | 3,00 mm | 154 |
| PB8060-154-45.0 | AL 99,5% | 80,0 x 60,0 mm | 45,0 mm | 5,00 mm | 3,00 mm | 154 |
| PB8060-154-50.0 | AL 99,5% | 80,0 x 60,0 mm | 50,0 mm | 5,00 mm | 3,00 mm | 154 |

TOP VIEW
DRAUFSICHT

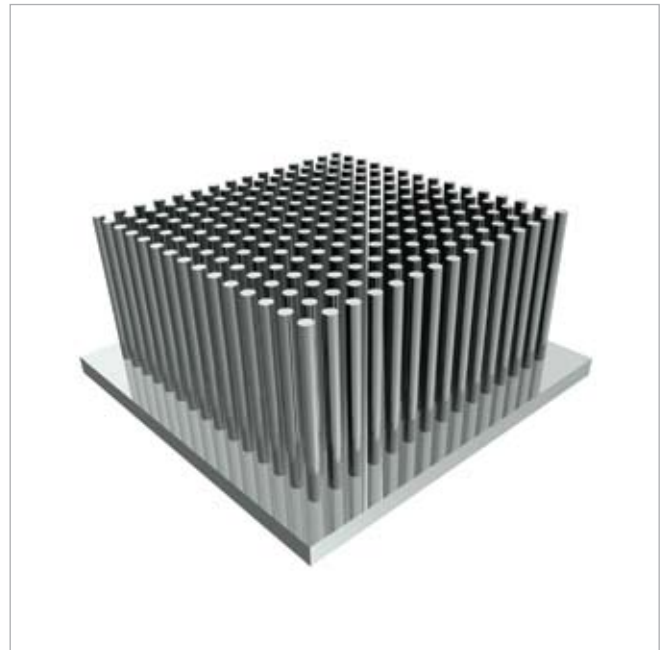


SECTIONAL VIEW (MAX. HEIGHT)
SCHNITTANSICHT (MAX. HÖHE)



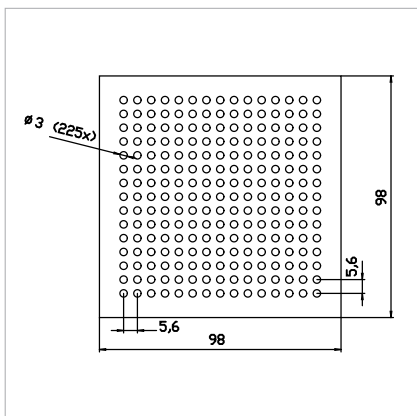


PB9898-225

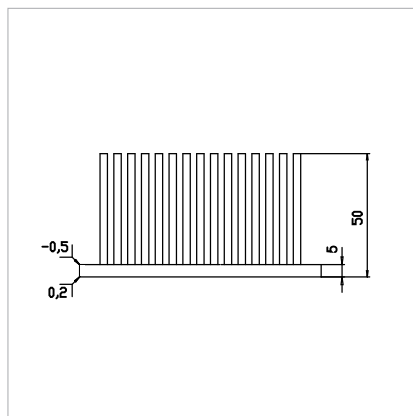


| PART NO. ARTIKELNUMMER | MATERIAL MATERIAL | DIMENSION ABMESSUNG | HEIGHT HÖHE | BASE PLATE BODEN | PIN-Ø STIFT-Ø | PINS STIFTE |
|---------------------------|----------------------|------------------------|----------------|---------------------|------------------|----------------|
| PB9898-225-10.0 | AL 99,5% | 98,0 x 98,0 mm | 10,0 mm | 5,00 mm | 3,00 mm | 225 |
| PB9898-225-15.0 | AL 99,5% | 98,0 x 98,0 mm | 15,0 mm | 5,00 mm | 3,00 mm | 225 |
| PB9898-225-20.0 | AL 99,5% | 98,0 x 98,0 mm | 20,0 mm | 5,00 mm | 3,00 mm | 225 |
| PB9898-225-25.0 | AL 99,5% | 98,0 x 98,0 mm | 25,0 mm | 5,00 mm | 3,00 mm | 225 |
| PB9898-225-30.0 | AL 99,5% | 98,0 x 98,0 mm | 30,0 mm | 5,00 mm | 3,00 mm | 225 |
| PB9898-225-35.0 | AL 99,5% | 98,0 x 98,0 mm | 35,0 mm | 5,00 mm | 3,00 mm | 225 |
| PB9898-225-40.0 | AL 99,5% | 98,0 x 98,0 mm | 40,0 mm | 5,00 mm | 3,00 mm | 225 |
| PB9898-225-45.0 | AL 99,5% | 98,0 x 98,0 mm | 45,0 mm | 5,00 mm | 3,00 mm | 225 |
| PB9898-225-50.0 | AL 99,5% | 98,0 x 98,0 mm | 50,0 mm | 5,00 mm | 3,00 mm | 225 |

TOP VIEW
DRAUFSICHT

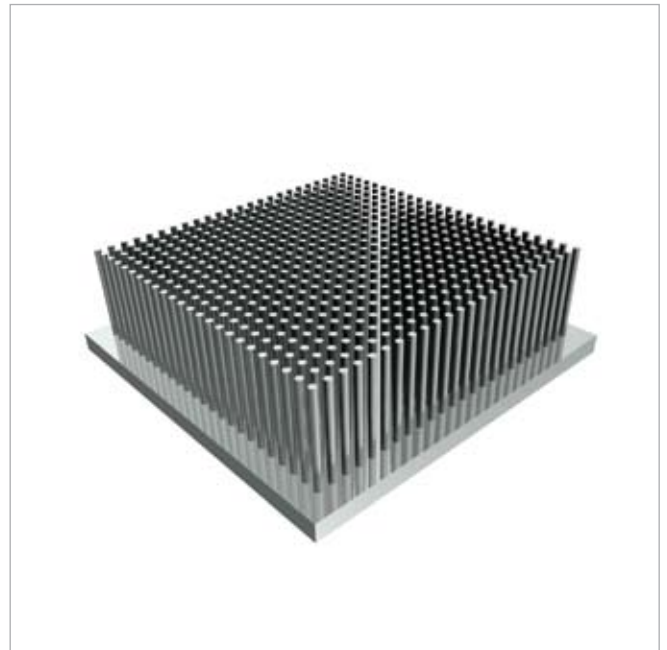


SECTIONAL VIEW (MAX. HEIGHT)
SCHNITTANSICHT (MAX. HÖHE)



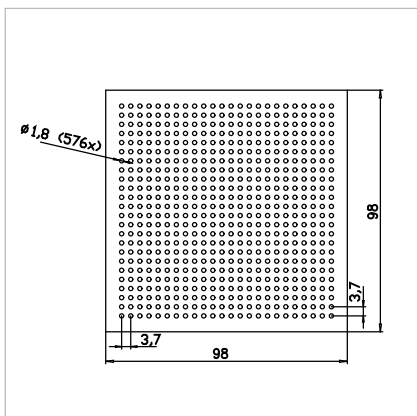


PB9898-576

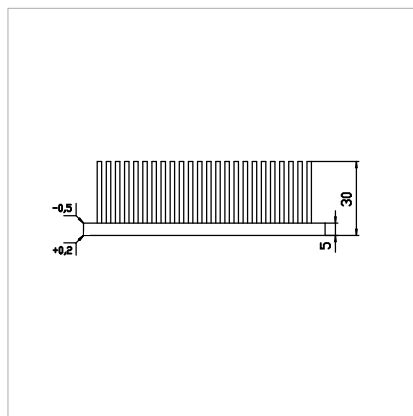


| PART NO. ARTIKELNUMMER | MATERIAL MATERIAL | DIMENSION ABMESSUNG | HEIGHT HÖHE | BASE PLATE BODEN | PIN-Ø STIFT-Ø | PINS STIFTE |
|---------------------------|----------------------|------------------------|----------------|---------------------|------------------|----------------|
| PB9898-576-10.0 | AL 99,5% | 98,0 x 98,0 mm | 10,0 mm | 5,00 mm | 1,80 mm | 576 |
| PB9898-576-15.0 | AL 99,5% | 98,0 x 98,0 mm | 15,0 mm | 5,00 mm | 1,80 mm | 576 |
| PB9898-576-20.0 | AL 99,5% | 98,0 x 98,0 mm | 20,0 mm | 5,00 mm | 1,80 mm | 576 |
| PB9898-576-25.0 | AL 99,5% | 98,0 x 98,0 mm | 25,0 mm | 5,00 mm | 1,80 mm | 576 |
| PB9898-576-30.0 | AL 99,5% | 98,0 x 98,0 mm | 30,0 mm | 5,00 mm | 1,80 mm | 576 |

TOP VIEW
DRAUFSICHT



SECTIONAL VIEW (MAX. HEIGHT)
SCHNITTANSICHT (MAX. HÖHE)



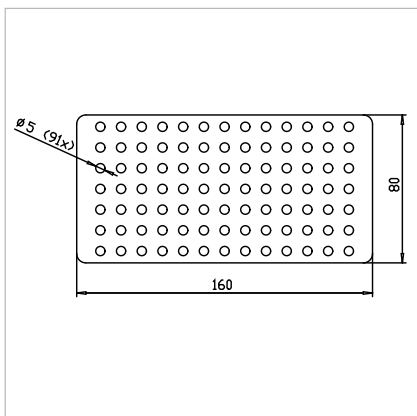


PG160080-091

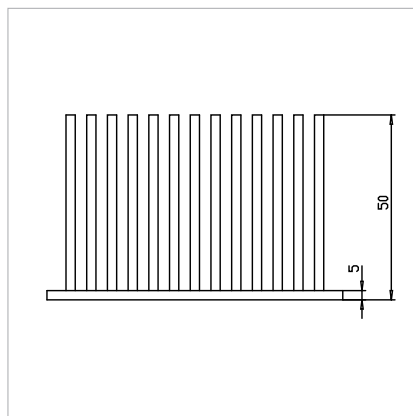


| PART NO. ARTIKELNUMMER | MATERIAL MATERIAL | DIMENSION ABMESSUNG | HEIGHT HÖHE | BASE PLATE BODEN | PIN-Ø STIFT-Ø | PINS STIFTE |
|---------------------------|----------------------|------------------------|----------------|---------------------|------------------|----------------|
| PG160080-091-15.0 B5 | AL 99,5% | 160,0 x 80,0 mm | 15,00 | 5,00 mm | 5,00 mm | 91 |
| PG160080-091-20.0 B5 | AL 99,5% | 160,0 x 80,0 mm | 20,00 | 5,00 mm | 5,00 mm | 91 |
| PG160080-091-25.0 B5 | AL 99,5% | 160,0 x 80,0 mm | 25,00 | 5,00 mm | 5,00 mm | 91 |
| PG160080-091-30.0 B5 | AL 99,5% | 160,0 x 80,0 mm | 30,00 | 5,00 mm | 5,00 mm | 91 |
| PG160080-091-35.0 B5 | AL 99,5% | 160,0 x 80,0 mm | 35,00 | 5,00 mm | 5,00 mm | 91 |
| PG160080-091-40.0 B5 | AL 99,5% | 160,0 x 80,0 mm | 40,00 | 5,00 mm | 5,00 mm | 91 |
| PG160080-091-45.0 B5 | AL 99,5% | 160,0 x 80,0 mm | 45,00 | 5,00 mm | 5,00 mm | 91 |
| PG160080-091-50.0 B5 | AL 99,5% | 160,0 x 80,0 mm | 50,00 | 5,00 mm | 5,00 mm | 91 |
| PG160080-091-55.0 B5 | AL 99,5% | 160,0 x 80,0 mm | 55,00 | 5,00 mm | 5,00 mm | 91 |
| PG160080-091-60.0 B5 | AL 99,5% | 160,0 x 80,0 mm | 60,00 | 5,00 mm | 5,00 mm | 91 |

TOP VIEW
DRAUFSICHT



SECTIONAL VIEW (MAX. HEIGHT)
SCHNITTANSICHT (MAX. HÖHE)



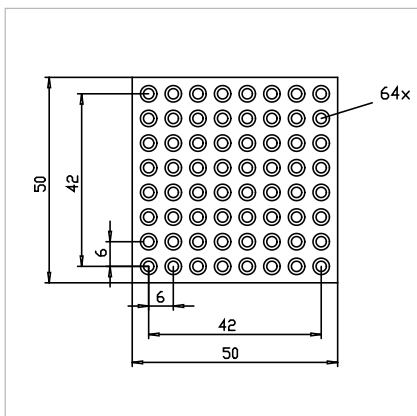


PINDOM 7.5

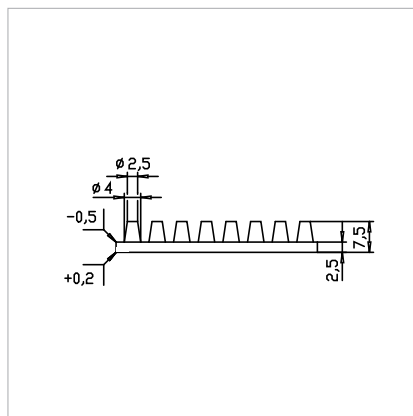


| PART NO. ARTIKELNUMMER | MATERIAL MATERIAL | DIMENSION ABMESSUNG | HEIGHT HÖHE | BASE PLATE BODEN | PIN-Ø STIFT-Ø | PINS STIFTE |
|---------------------------|----------------------|------------------------|----------------|---------------------|------------------|----------------|
| PD1212-004-07.5 | AL 99,5% | 12,0 x 12,0 mm | 7,5 mm | 2,50 mm | 2,5-4 mm | 4 |
| PD1812-006-07.5 | AL 99,5% | 18,0 x 12,0 mm | 7,5 mm | 2,50 mm | 2,5-4 mm | 6 |
| PD1818-009-07.5 | AL 99,5% | 18,0 x 18,0 mm | 7,5 mm | 2,50 mm | 2,5-4 mm | 9 |
| PD1824-012-07.5 | AL 99,5% | 18,0 x 24,0 mm | 7,5 mm | 2,50 mm | 2,5-4 mm | 12 |
| PD2424-016-07.5 | AL 99,5% | 24,0 x 24,0 mm | 7,5 mm | 2,50 mm | 2,5-4 mm | 16 |
| PD2929-025-07.5 | AL 99,5% | 29,0 x 29,0 mm | 7,5 mm | 2,50 mm | 2,5-4 mm | 25 |
| PD3636-036-07.5 | AL 99,5% | 36,4 x 36,4 mm | 7,5 mm | 2,50 mm | 2,5-4 mm | 36 |
| PD4040-049-07.5 | AL 99,5% | 40,0 x 40,0 mm | 7,5 mm | 2,50 mm | 2,5-4 mm | 49 |
| PD5050-064-07.5 | AL 99,5% | 50,0 x 50,0 mm | 7,5 mm | 2,50 mm | 2,5-4 mm | 64 |

TOP VIEW
DRAUFSICHT



SECTIONAL VIEW (MAX. HEIGHT)
SCHNITTANSICHT (MAX. HÖHE)



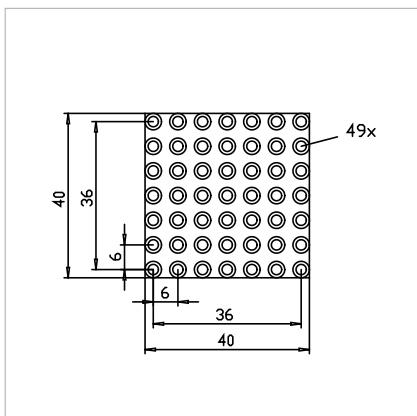


PINDOM 8.5

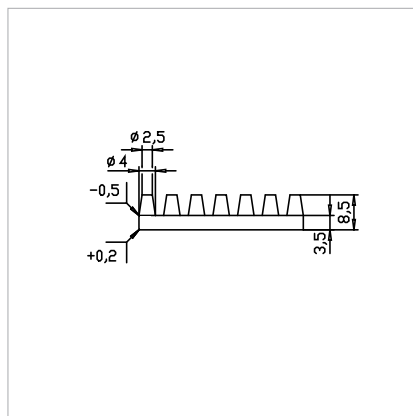


| PART NO. ARTIKELNUMMER | MATERIAL MATERIAL | DIMENSION ABMESSUNG | HEIGHT HÖHE | BASE PLATE BODEN | PIN-Ø STIFT-Ø | PINS STIFTE |
|---------------------------|----------------------|------------------------|----------------|---------------------|------------------|----------------|
| PPD2424-016-08.5 | AL 99,5% | 24,0 x 24,0 mm | 8,5 mm | 3,50 mm | 2,5-4 mm | 16 |
| PD2929-025-08.5 | AL 99,5% | 29,0 x 29,0 mm | 8,5 mm | 3,50 mm | 2,5-4 mm | 25 |
| PD3636-036-08.5 | AL 99,5% | 36,4 x 36,4 mm | 8,5 mm | 3,50 mm | 2,5-4 mm | 36 |
| PD4040-049-08.5 | AL 99,5% | 40,0 x 40,0 mm | 8,5 mm | 3,50 mm | 2,5-4 mm | 49 |
| PD5050-064-08.5 | AL 99,5% | 50,0 x 50,0 mm | 8,5 mm | 3,50 mm | 2,5-4 mm | 64 |
| PD9898-256-10.0 | AL 99,5% | 98,0 x 98,0 mm | 10,0 mm | 5,00 mm | 2,5-4 mm | 256 |

TOP VIEW
DRAUFSICHT



SECTIONAL VIEW (MAX. HEIGHT)
SCHNITTANSICHT (MAX. HÖHE)





Pin Fin heat sinks round | Kühlkörper rund

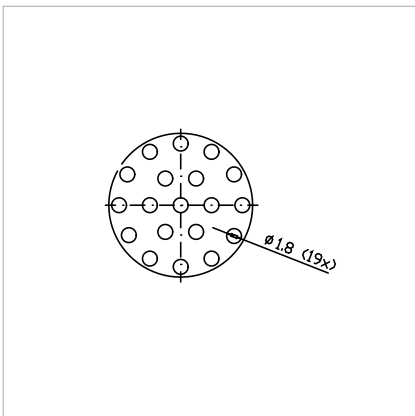


PBD17.5-019

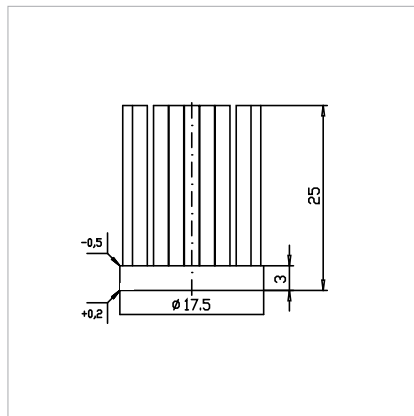


| PART NO. ARTIKELNUMMER | MATERIAL MATERIAL | DIMENSION ABMESSUNG | HEIGHT HÖHE | BASE PLATE BODEN | PIN-Ø STIFT-Ø | PINS STIFTE |
|---------------------------|----------------------|------------------------|----------------|---------------------|------------------|----------------|
| PBD17.5-019-08.0 | AL 99,5% | Ø 17,5 mm | 8,00 mm | 3,00 mm | 1,80 mm | 19 |
| PBD17.5-019-08.5 | AL 99,5% | Ø 17,5 mm | 8,50 mm | 3,00 mm | 1,80 mm | 19 |
| PBD17.5-019-10.0 | AL 99,5% | Ø 17,5 mm | 10,00 mm | 3,00 mm | 1,80 mm | 19 |
| PBD17.5-019-15.0 | AL 99,5% | Ø 17,5 mm | 15,00 mm | 3,00 mm | 1,80 mm | 19 |
| PBD17.5-019-20.0 | AL 99,5% | Ø 17,5 mm | 20,00 mm | 3,00 mm | 1,80 mm | 19 |
| PBD17.5-019-25.0 | AL 99,5% | Ø 17,5 mm | 25,00 mm | 3,00 mm | 1,80 mm | 19 |

TOP VIEW
DRAUFSICHT



SECTIONAL VIEW (MAX. HEIGHT)
SCHNITTANSICHT (MAX. HÖHE)



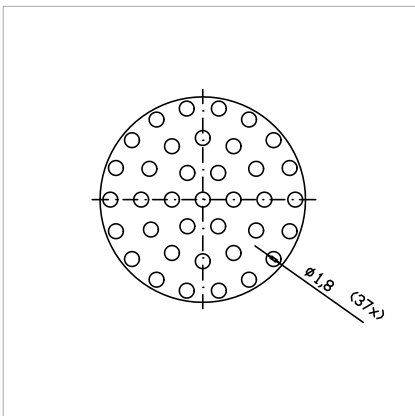


PBD25.0-037

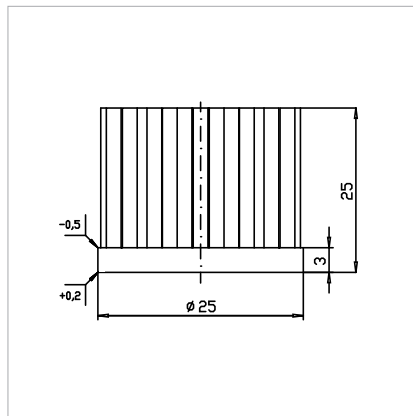


| PART NO. ARTIKELNUMMER | MATERIAL MATERIAL | DIMENSION ABMESSUNG | HEIGHT HÖHE | BASE PLATE BODEN | PIN-Ø STIFT-Ø | PINS STIFTE |
|---------------------------|----------------------|------------------------|----------------|---------------------|------------------|----------------|
| PBD25.0-037-08.0 | AL 99,5% | Ø 25,0 mm | 8,00 mm | 3,00 mm | 1,80 mm | 37 |
| PBD25.0-037-08.5 | AL 99,5% | Ø 25,0 mm | 8,50 mm | 3,00 mm | 1,80 mm | 37 |
| PBD25.0-037-10.0 | AL 99,5% | Ø 25,0 mm | 10,00 mm | 3,00 mm | 1,80 mm | 37 |
| PBD25.0-037-15.0 | AL 99,5% | Ø 25,0 mm | 15,00 mm | 3,00 mm | 1,80 mm | 37 |
| PBD25.0-037-20.0 | AL 99,5% | Ø 25,0 mm | 20,00 mm | 3,00 mm | 1,80 mm | 37 |
| PBD25.0-037-25.0 | AL 99,5% | Ø 25,0 mm | 25,00 mm | 3,00 mm | 1,80 mm | 37 |

TOP VIEW
DRAUFSICHT



SECTIONAL VIEW (MAX. HEIGHT)
SCHNITTANSICHT (MAX. HÖHE)



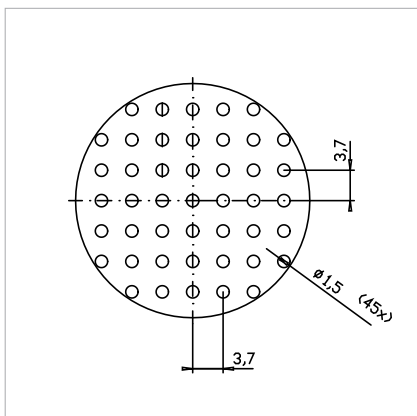


PBD28.5-044

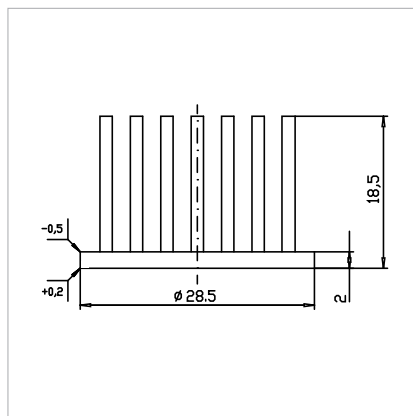


| PART NO. ARTIKELNUMMER | MATERIAL MATERIAL | DIMENSION ABMESSUNG | HEIGHT HÖHE | BASE PLATE BODEN | PIN-Ø STIFT-Ø | PINS STIFTE |
|---------------------------|----------------------|------------------------|----------------|---------------------|------------------|----------------|
| PBD28.5-044-04.0 | AL 99,5% | Ø 28,5 mm | 4,00 mm | 2,00 mm | 1,50 mm | 45 |
| PBD28.5-044-06.0 | AL 99,5% | Ø 28,5 mm | 6,00 mm | 2,00 mm | 1,50 mm | 45 |
| PBD28.5-044-06.5 | AL 99,5% | Ø 28,5 mm | 6,50 mm | 2,00 mm | 1,50 mm | 45 |
| PBD28.5-044-08.0 | AL 99,5% | Ø 28,5 mm | 8,00 mm | 2,00 mm | 1,50 mm | 45 |
| PBD28.5-044-10.0 | AL 99,5% | Ø 28,5 mm | 10,00 mm | 2,00 mm | 1,50 mm | 45 |
| PBD28.5-044-12.5 | AL 99,5% | Ø 28,5 mm | 12,50 mm | 2,00 mm | 1,50 mm | 45 |
| PBD28.5-044-18.5 | AL 99,5% | Ø 28,5 mm | 18,50 mm | 2,00 mm | 1,50 mm | 45 |

TOP VIEW DRAUFSICHT



SECTIONAL VIEW (MAX. HEIGHT) SCHNITTANSICHT (MAX. HÖHE)



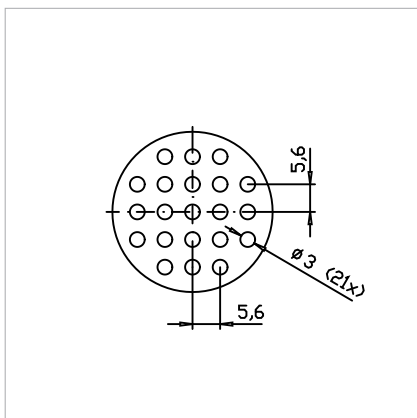


PBD32.5-021

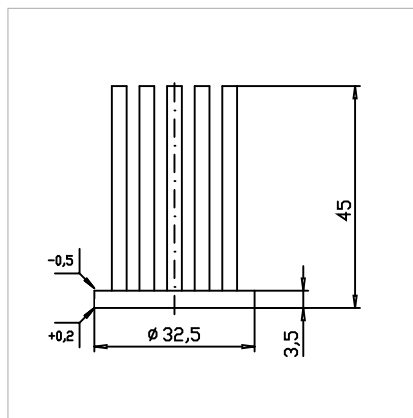


| PART NO. ARTIKELNUMMER | MATERIAL MATERIAL | DIMENSION ABMESSUNG | HEIGHT HÖHE | BASE PLATE BODEN | PIN-Ø STIFT-Ø | PINS STIFTE |
|---------------------------|----------------------|------------------------|----------------|---------------------|------------------|----------------|
| PBD32.5-021-10.0 | AL 99,5% | Ø 32,5 mm | 10,00 mm | 3,50 mm | 3,00 mm | 21 |
| PBD32.5-021-15.0 | AL 99,5% | Ø 32,5 mm | 15,00 mm | 3,50 mm | 3,00 mm | 21 |
| PBD32.5-021-20.0 | AL 99,5% | Ø 32,5 mm | 20,00 mm | 3,50 mm | 3,00 mm | 21 |
| PBD32.5-021-25.0 | AL 99,5% | Ø 32,5 mm | 25,00 mm | 3,50 mm | 3,00 mm | 21 |
| PBD32.5-021-30.0 | AL 99,5% | Ø 32,5 mm | 30,00 mm | 3,50 mm | 3,00 mm | 21 |
| PBD32.5-021-35.0 | AL 99,5% | Ø 32,5 mm | 35,00 mm | 3,50 mm | 3,00 mm | 21 |
| PBD32.5-021-40.0 | AL 99,5% | Ø 32,5 mm | 40,00 mm | 3,50 mm | 3,00 mm | 21 |
| PBD32.5-021-45.0 | AL 99,5% | Ø 32,5 mm | 45,00 mm | 3,50 mm | 3,00 mm | 21 |

TOP VIEW
DRAUFSICHT



SECTIONAL VIEW (MAX. HEIGHT)
SCHNITTANSICHT (MAX. HÖHE)



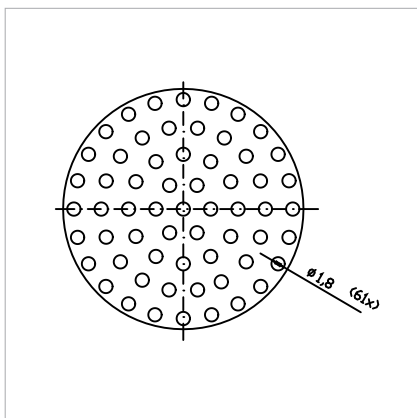


PBD32.5-061

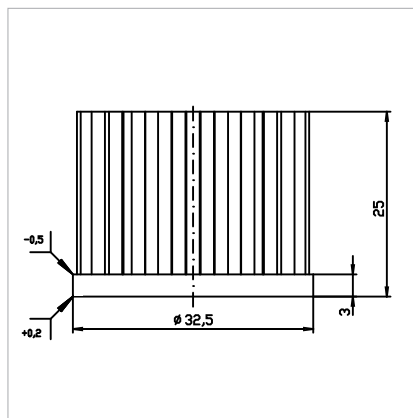


| PART NO. ARTIKELNUMMER | MATERIAL MATERIAL | DIMENSION ABMESSUNG | HEIGHT HÖHE | BASE PLATE BODEN | PIN-Ø STIFT-Ø | PINS STIFTE |
|---------------------------|----------------------|------------------------|----------------|---------------------|------------------|----------------|
| PBD32.5-061-08.0 | AL 99,5% | Ø 32,5 mm | 8,00 mm | 3,00 mm | 1,80 mm | 61 |
| PBD32.5-061-08.5 | AL 99,5% | Ø 32,5 mm | 8,50 mm | 3,00 mm | 1,80 mm | 61 |
| PBD32.5-061-10.0 | AL 99,5% | Ø 32,5 mm | 10,00 mm | 3,00 mm | 1,80 mm | 61 |
| PBD32.5-061-15.0 | AL 99,5% | Ø 32,5 mm | 15,00 mm | 3,00 mm | 1,80 mm | 61 |
| PBD32.5-061-20.0 | AL 99,5% | Ø 32,5 mm | 20,00 mm | 3,00 mm | 1,80 mm | 61 |
| PBD32.5-061-25.0 | AL 99,5% | Ø 32,5 mm | 25,00 mm | 3,00 mm | 1,80 mm | 61 |

TOP VIEW
DRAUFSICHT



SECTIONAL VIEW (MAX. HEIGHT)
SCHNITTANSICHT (MAX. HÖHE)



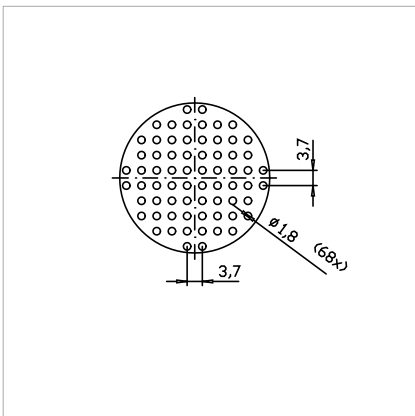


PBD36.5-068

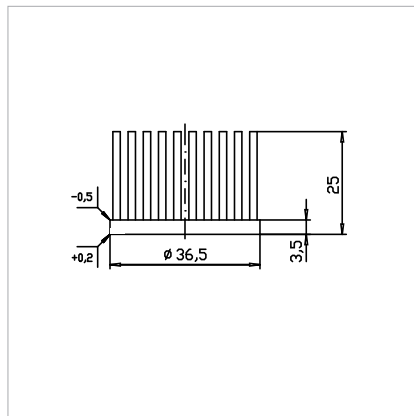


| PART NO. ARTIKELNUMMER | MATERIAL MATERIAL | DIMENSION ABMESSUNG | HEIGHT HÖHE | BASE PLATE BODEN | PIN-Ø STIFT-Ø | PINS STIFTE |
|---------------------------|----------------------|------------------------|----------------|---------------------|------------------|----------------|
| PBD36.5-068-10.0 | AL 99,5% | Ø 36,5 mm | 10,00 mm | 3,50 mm | 1,80 mm | 68 |
| PBD36.5-068-15.0 | AL 99,5% | Ø 36,5 mm | 15,00 mm | 3,50 mm | 1,80 mm | 68 |
| PBD36.5-068-20.0 | AL 99,5% | Ø 36,5 mm | 20,00 mm | 3,50 mm | 1,80 mm | 68 |
| PBD36.5-068-25.0 | AL 99,5% | Ø 36,5 mm | 25,00 mm | 3,50 mm | 1,80 mm | 68 |

TOP VIEW
DRAUFSICHT



SECTIONAL VIEW (MAX. HEIGHT)
SCHNITTANSICHT (MAX. HÖHE)



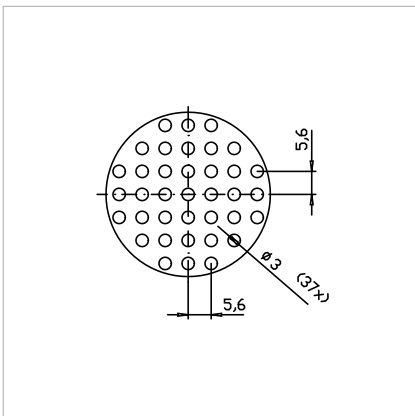


PBD40.0-037

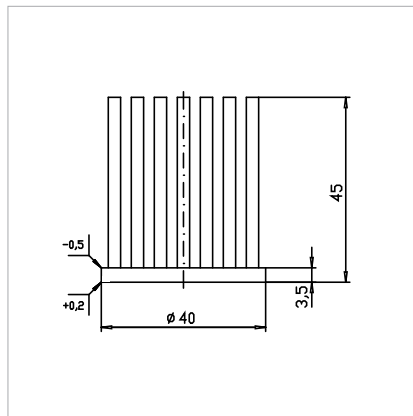


| PART NO. ARTIKELNUMMER | MATERIAL MATERIAL | DIMENSION ABMESSUNG | HEIGHT HÖHE | BASE PLATE BODEN | PIN-Ø STIFT-Ø | PINS STIFTE |
|---------------------------|----------------------|------------------------|----------------|---------------------|------------------|----------------|
| PBD40.0-037-10.0 | AL 99,5% | Ø 40,0 mm | 10,00 mm | 3,50 mm | 3,00 mm | 37 |
| PBD40.0-037-15.0 | AL 99,5% | Ø 40,0 mm | 15,00 mm | 3,50 mm | 3,00 mm | 37 |
| PBD40.0-037-20.0 | AL 99,5% | Ø 40,0 mm | 20,00 mm | 3,50 mm | 3,00 mm | 37 |
| PBD40.0-037-25.0 | AL 99,5% | Ø 40,0 mm | 25,00 mm | 3,50 mm | 3,00 mm | 37 |
| PBD40.0-037-35.0 | AL 99,5% | Ø 40,0 mm | 35,00 mm | 3,50 mm | 3,00 mm | 37 |
| PBD40.0-037-30.0 | AL 99,5% | Ø 40,0 mm | 30,00 mm | 3,50 mm | 3,00 mm | 37 |
| PBD40.0-037-40.0 | AL 99,5% | Ø 40,0 mm | 40,00 mm | 3,50 mm | 3,00 mm | 37 |
| PBD40.0-037-45.0 | AL 99,5% | Ø 40,0 mm | 45,00 mm | 3,50 mm | 3,00 mm | 37 |
| PBD40.0-037-50.0 | AL 99,5% | Ø 40,0 mm | 50,00 mm | 3,50 mm | 3,00 mm | 37 |

TOP VIEW
DRAUFSICHT



SECTIONAL VIEW (MAX. HEIGHT)
SCHNITTANSICHT (MAX. HÖHE)



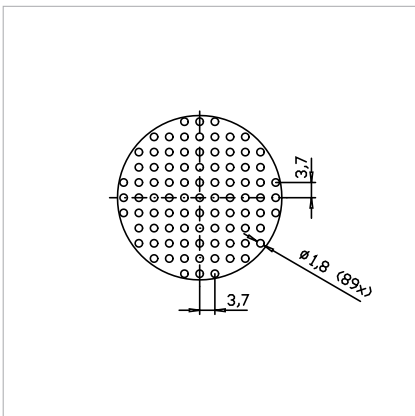


PBD40.0-089

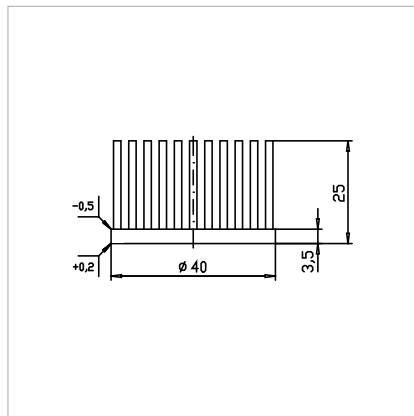


| PART NO. ARTIKELNUMMER | MATERIAL MATERIAL | DIMENSION ABMESSUNG | HEIGHT HÖHE | BASE PLATE BODEN | PIN-Ø STIFT-Ø | PINS STIFTE |
|---------------------------|----------------------|------------------------|----------------|---------------------|------------------|----------------|
| PBD40.0-089-10.0 | AL 99,5% | Ø 40,0 mm | 10,00 mm | 3,50 mm | 1,80 mm | 89 |
| PBD40.0-089-15.0 | AL 99,5% | Ø 40,0 mm | 15,00 mm | 3,50 mm | 1,80 mm | 89 |
| PBD40.0-089-20.0 | AL 99,5% | Ø 40,0 mm | 20,00 mm | 3,50 mm | 1,80 mm | 89 |
| PBD40.0-089-25.0 | AL 99,5% | Ø 40,0 mm | 25,00 mm | 3,50 mm | 1,80 mm | 89 |

TOP VIEW
DRAUFSICHT



SECTIONAL VIEW (MAX. HEIGHT)
SCHNITTANSICHT (MAX. HÖHE)



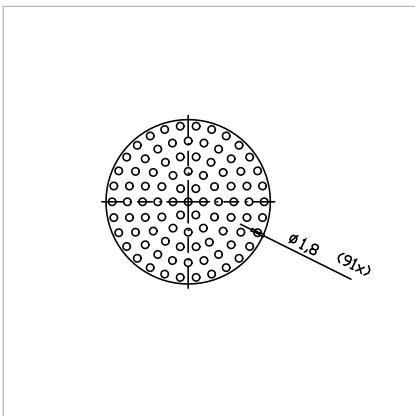


PBD40.0-091

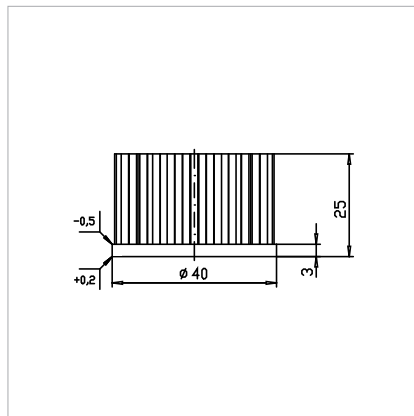


| PART NO. ARTIKELNUMMER | MATERIAL MATERIAL | DIMENSION ABMESSUNG | HEIGHT HÖHE | BASE PLATE BODEN | PIN-Ø STIFT-Ø | PINS STIFTE |
|---------------------------|----------------------|------------------------|----------------|---------------------|------------------|----------------|
| PBD40.0-091-08.0 | AL 99,5% | Ø 40,0 mm | 8,00 mm | 3,00 mm | 1,80 mm | 91 |
| PBD40.0-091-08.5 | AL 99,5% | Ø 40,0 mm | 8,50 mm | 3,00 mm | 1,80 mm | 91 |
| PBD40.0-091-10.0 | AL 99,5% | Ø 40,0 mm | 10,00 mm | 3,00 mm | 1,80 mm | 91 |
| PBD40.0-091-15.0 | AL 99,5% | Ø 40,0 mm | 15,00 mm | 3,00 mm | 1,80 mm | 91 |
| PBD40.0-091-20.0 | AL 99,5% | Ø 40,0 mm | 20,00 mm | 3,00 mm | 1,80 mm | 91 |
| PBD40.0-091-25.0 | AL 99,5% | Ø 40,0 mm | 25,00 mm | 3,00 mm | 1,80 mm | 91 |

TOP VIEW
DRAUFSICHT



SECTIONAL VIEW (MAX. HEIGHT)
SCHNITTANSICHT (MAX. HÖHE)



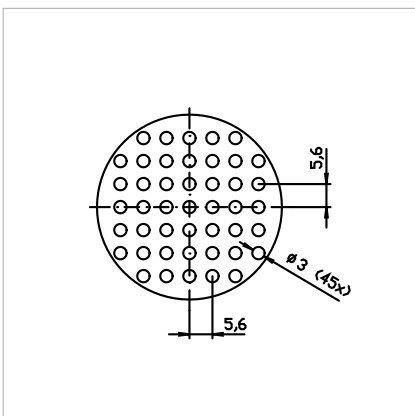


PBD45.0-045

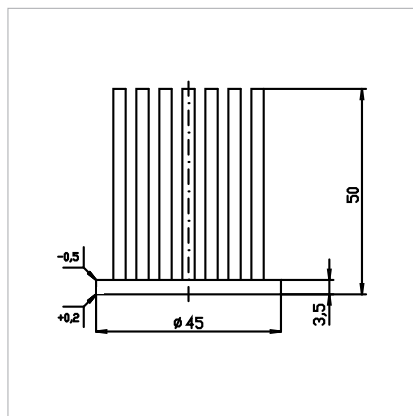


| PART NO. ARTIKELNUMMER | MATERIAL MATERIAL | DIMENSION ABMESSUNG | HEIGHT HÖHE | BASE PLATE BODEN | PIN-Ø STIFT-Ø | PINS STIFTE |
|---------------------------|----------------------|------------------------|----------------|---------------------|------------------|----------------|
| PBD45.0-045-10.0 | AL 99,5% | Ø 45,0 mm | 10,00 mm | 3,50 mm | 3,00 mm | 45 |
| PBD45.0-045-15.0 | AL 99,5% | Ø 45,0 mm | 15,00 mm | 3,50 mm | 3,00 mm | 45 |
| PBD45.0-045-20.0 | AL 99,5% | Ø 45,0 mm | 20,00 mm | 3,50 mm | 3,00 mm | 45 |
| PBD45.0-045-25.0 | AL 99,5% | Ø 45,0 mm | 25,00 mm | 3,50 mm | 3,00 mm | 45 |
| PBD45.0-045-30.0 | AL 99,5% | Ø 45,0 mm | 30,00 mm | 3,50 mm | 3,00 mm | 45 |
| PBD45.0-045-35.0 | AL 99,5% | Ø 45,0 mm | 35,00 mm | 3,50 mm | 3,00 mm | 45 |
| PBD45.0-045-40.0 | AL 99,5% | Ø 45,0 mm | 40,00 mm | 3,50 mm | 3,00 mm | 45 |
| PBD45.0-045-45.0 | AL 99,5% | Ø 45,0 mm | 45,00 mm | 3,50 mm | 3,00 mm | 45 |
| PBD45.0-045-50.0 | AL 99,5% | Ø 45,0 mm | 50,00 mm | 3,50 mm | 3,00 mm | 45 |

TOP VIEW
DRAUFSICHT



SECTIONAL VIEW (MAX. HEIGHT)
SCHNITTANSICHT (MAX. HÖHE)



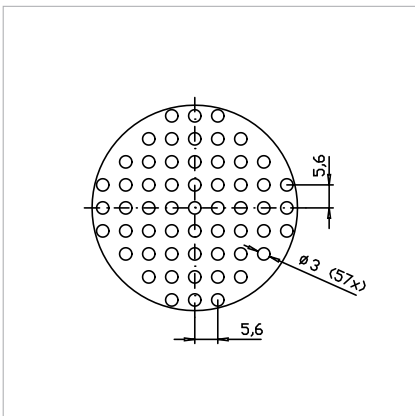


PBD50.0-057

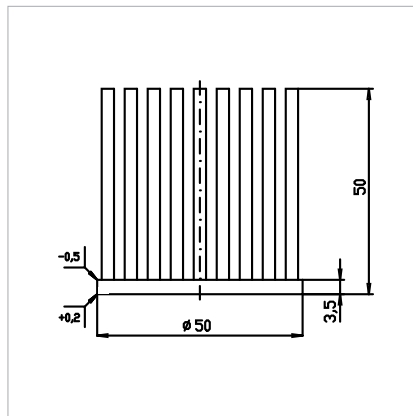


| PART NO. ARTIKELNUMMER | MATERIAL MATERIAL | DIMENSION ABMESSUNG | HEIGHT HÖHE | BASE PLATE BODEN | PIN-Ø STIFT-Ø | PINS STIFTE |
|---------------------------|----------------------|------------------------|----------------|---------------------|------------------|----------------|
| PBD50.0-057-10.0 | AL 99,5% | Ø 50,0 mm | 10,00 mm | 3,50 mm | 3,00 mm | 57 |
| PBD50.0-057-15.0 | AL 99,5% | Ø 50,0 mm | 15,00 mm | 3,50 mm | 3,00 mm | 57 |
| PBD50.0-057-20.0 | AL 99,5% | Ø 50,0 mm | 20,00 mm | 3,50 mm | 3,00 mm | 57 |
| PBD50.0-057-25.0 | AL 99,5% | Ø 50,0 mm | 25,00 mm | 3,50 mm | 3,00 mm | 57 |
| PBD50.0-057-30.0 | AL 99,5% | Ø 50,0 mm | 30,00 mm | 3,50 mm | 3,00 mm | 57 |
| PBD50.0-057-35.0 | AL 99,5% | Ø 50,0 mm | 35,00 mm | 3,50 mm | 3,00 mm | 57 |
| PBD50.0-057-40.0 | AL 99,5% | Ø 50,0 mm | 40,00 mm | 3,50 mm | 3,00 mm | 57 |
| PBD50.0-057-45.0 | AL 99,5% | Ø 50,0 mm | 45,00 mm | 3,50 mm | 3,00 mm | 57 |
| PBD50.0-057-50.0 | AL 99,5% | Ø 50,0 mm | 50,00 mm | 3,50 mm | 3,00 mm | 57 |

TOP VIEW
DRAUFSICHT



SECTIONAL VIEW (MAX. HEIGHT)
SCHNITTANSICHT (MAX. HÖHE)



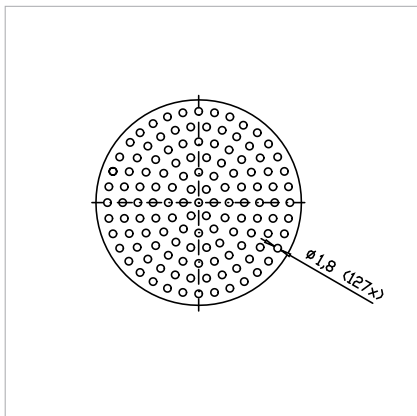


PBD50.0-127

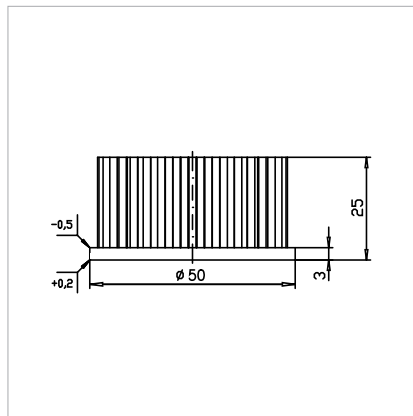


| PART NO. ARTIKELNUMMER | MATERIAL MATERIAL | DIMENSION ABMESSUNG | HEIGHT HÖHE | BASE PLATE BODEN | PIN-Ø STIFT-Ø | PINS STIFTE |
|---------------------------|----------------------|------------------------|----------------|---------------------|------------------|----------------|
| PBD50.0-127-08.0 | AL 99,5% | Ø 50,0 mm | 8,00 mm | 3,00 mm | 1,80 mm | 127 |
| PBD50.0-127-08.5 | AL 99,5% | Ø 50,0 mm | 8,50 mm | 3,00 mm | 1,80 mm | 127 |
| PBD50.0-127-10.0 | AL 99,5% | Ø 50,0 mm | 10,00 mm | 3,00 mm | 1,80 mm | 127 |
| PBD50.0-127-15.0 | AL 99,5% | Ø 50,0 mm | 15,00 mm | 3,00 mm | 1,80 mm | 127 |
| PBD50.0-127-20.0 | AL 99,5% | Ø 50,0 mm | 20,00 mm | 3,00 mm | 1,80 mm | 127 |
| PBD50.0-127-25.0 | AL 99,5% | Ø 50,0 mm | 25,00 mm | 3,00 mm | 1,80 mm | 127 |

TOP VIEW
DRAUFSICHT



SECTIONAL VIEW (MAX. HEIGHT)
SCHNITTANSICHT (MAX. HÖHE)



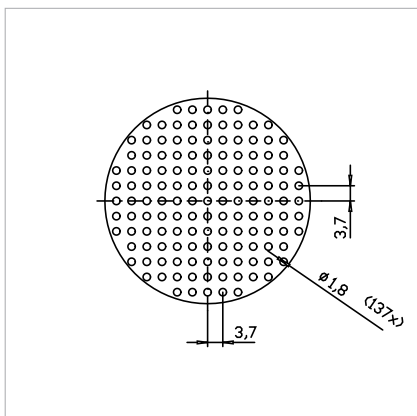


PBD50.0-137

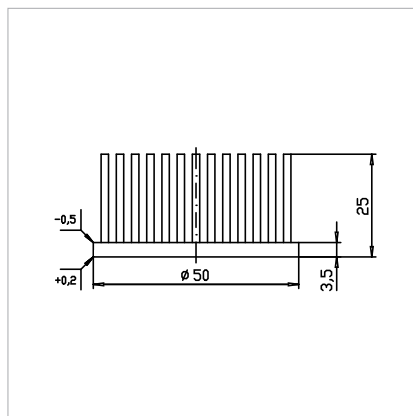


| PART NO. ARTIKELNUMMER | MATERIAL MATERIAL | DIMENSION ABMESSUNG | HEIGHT HÖHE | BASE PLATE BODEN | PIN-Ø STIFT-Ø | PINS STIFTE |
|---------------------------|----------------------|------------------------|----------------|---------------------|------------------|----------------|
| PBD50.0-137-10.0 | AL 99,5% | Ø 50,0 mm | 10,00 mm | 3,50 mm | 1,80 mm | 137 |
| PBD50.0-137-15.0 | AL 99,5% | Ø 50,0 mm | 15,00 mm | 3,50 mm | 1,80 mm | 137 |
| PBD50.0-137-17.5 | AL 99,5% | Ø 50,0 mm | 17,50 mm | 3,50 mm | 1,80 mm | 137 |
| PBD50.0-137-20.0 | AL 99,5% | Ø 50,0 mm | 20,00 mm | 3,50 mm | 1,80 mm | 137 |
| PBD50.0-137-25.0 | AL 99,5% | Ø 50,0 mm | 25,00 mm | 3,50 mm | 1,80 mm | 137 |

TOP VIEW
DRAUFSICHT



SECTIONAL VIEW (MAX. HEIGHT)
SCHNITTANSICHT (MAX. HÖHE)



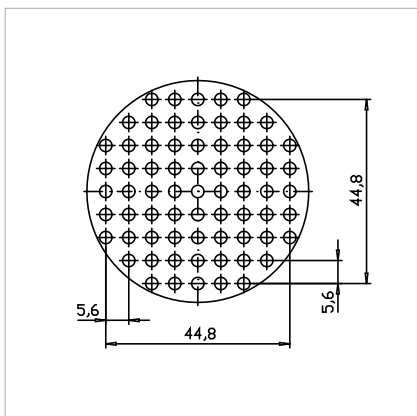


PBD54.0-069

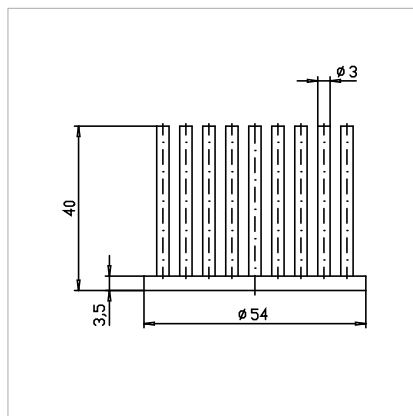


| PART NO. ARTIKELNUMMER | MATERIAL MATERIAL | DIMENSION ABMESSUNG | HEIGHT HÖHE | BASE PLATE BODEN | PIN-Ø STIFT-Ø | PINS STIFTE |
|---------------------------|----------------------|------------------------|----------------|---------------------|------------------|----------------|
| PBD54.0-069-15.0 | AL 99,5% | Ø 54,0 mm | 15,00 mm | 3,50 mm | 3,00 mm | 69 |
| PBD54.0-069-20.0 | AL 99,5% | Ø 54,0 mm | 20,00 mm | 3,50 mm | 3,00 mm | 69 |
| PBD54.0-069-25.0 | AL 99,5% | Ø 54,0 mm | 25,00 mm | 3,50 mm | 3,00 mm | 69 |
| PBD54.0-069-30.0 | AL 99,5% | Ø 54,0 mm | 30,00 mm | 3,50 mm | 3,00 mm | 69 |
| PBD54.0-069-35.0 | AL 99,5% | Ø 54,0 mm | 35,00 mm | 3,50 mm | 3,00 mm | 69 |
| PBD54.0-069-40.0 | AL 99,5% | Ø 54,0 mm | 40,00 mm | 3,50 mm | 3,00 mm | 69 |
| PBD54.0-069-45.0 | AL 99,5% | Ø 54,0 mm | 45,00 mm | 3,50 mm | 3,00 mm | 69 |
| PBD54.0-069-50.0 | AL 99,5% | Ø 54,0 mm | 50,00 mm | 3,50 mm | 3,00 mm | 69 |

TOP VIEW
DRAUFSICHT



SECTIONAL VIEW (MAX. HEIGHT)
SCHNITTANSICHT (MAX. HÖHE)



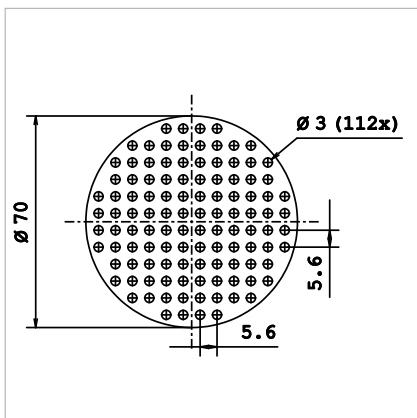


PBD70.0-112

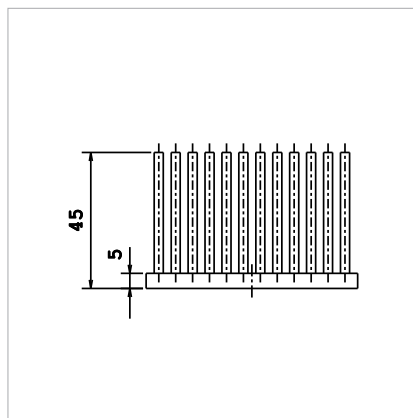


| PART NO. ARTIKELNUMMER | MATERIAL MATERIAL | DIMENSION ABMESSUNG | HEIGHT HÖHE | BASE PLATE BODEN | PIN-Ø STIFT-Ø | PINS STIFTE |
|---------------------------|----------------------|------------------------|----------------|---------------------|------------------|----------------|
| PBD70.0-112-10.0 | AL 99,5% | Ø 70,0 mm | 10,00 mm | 5,00 mm | 3,00 mm | 112 |
| PBD70.0-112-15.0 | AL 99,5% | Ø 70,0 mm | 15,00 mm | 5,00 mm | 3,00 mm | 112 |
| PBD70.0-112-20.0 | AL 99,5% | Ø 70,0 mm | 20,00 mm | 5,00 mm | 3,00 mm | 112 |
| PBD70.0-112-25.0 | AL 99,5% | Ø 70,0 mm | 25,00 mm | 5,00 mm | 3,00 mm | 112 |
| PBD70.0-112-30.0 | AL 99,5% | Ø 70,0 mm | 30,00 mm | 5,00 mm | 3,00 mm | 112 |
| PBD70.0-112-35.0 | AL 99,5% | Ø 70,0 mm | 35,00 mm | 5,00 mm | 3,00 mm | 112 |
| PBD70.0-112-40.0 | AL 99,5% | Ø 70,0 mm | 40,00 mm | 5,00 mm | 3,00 mm | 112 |
| PBD70.0-112-45.0 | AL 99,5% | Ø 70,0 mm | 45,00 mm | 5,00 mm | 3,00 mm | 112 |
| PBD70.0-112-50.0 | AL 99,5% | Ø 70,0 mm | 50,00 mm | 5,00 mm | 3,00 mm | 112 |

TOP VIEW
DRAUFSICHT



SECTIONAL VIEW (MAX. HEIGHT)
SCHNITTANSICHT (MAX. HÖHE)



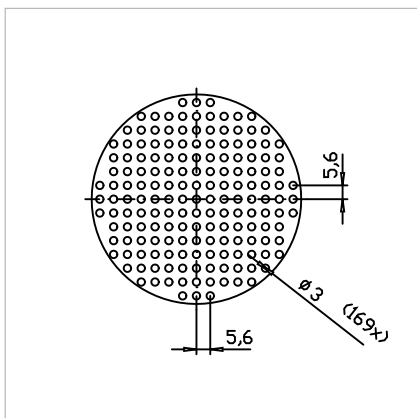


PBD85.0-169

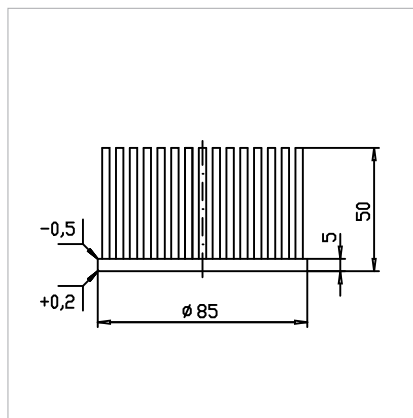


| PART NO. ARTIKELNUMMER | MATERIAL MATERIAL | DIMENSION ABMESSUNG | HEIGHT HÖHE | BASE PLATE BODEN | PIN-Ø STIFT-Ø | PINS STIFTE |
|---------------------------|----------------------|------------------------|----------------|---------------------|------------------|----------------|
| PBD85.0-169-10.0 | AL 99,5% | Ø 85,0 mm | 10,00 mm | 5,00 mm | 3,00 mm | 169 |
| PBD85.0-169-15.0 | AL 99,5% | Ø 85,0 mm | 15,00 mm | 5,00 mm | 3,00 mm | 169 |
| PBD85.0-169-20.0 | AL 99,5% | Ø 85,0 mm | 20,00 mm | 5,00 mm | 3,00 mm | 169 |
| PBD85.0-169-25.0 | AL 99,5% | Ø 85,0 mm | 25,00 mm | 5,00 mm | 3,00 mm | 169 |
| PBD85.0-169-30.0 | AL 99,5% | Ø 85,0 mm | 30,00 mm | 5,00 mm | 3,00 mm | 169 |
| PBD85.0-169-35.0 | AL 99,5% | Ø 85,0 mm | 35,00 mm | 5,00 mm | 3,00 mm | 169 |
| PBD85.0-169-40.0 | AL 99,5% | Ø 85,0 mm | 40,00 mm | 5,00 mm | 3,00 mm | 169 |
| PBD85.0-169-45.0 | AL 99,5% | Ø 85,0 mm | 45,00 mm | 5,00 mm | 3,00 mm | 169 |
| PBD85.0-169-50.0 | AL 99,5% | Ø 85,0 mm | 50,00 mm | 5,00 mm | 3,00 mm | 169 |

TOP VIEW
DRAUFSICHT



SECTIONAL VIEW (MAX. HEIGHT)
SCHNITTANSICHT (MAX. HÖHE)



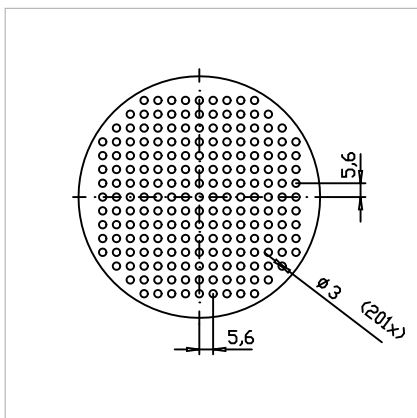


PBD98.0-201

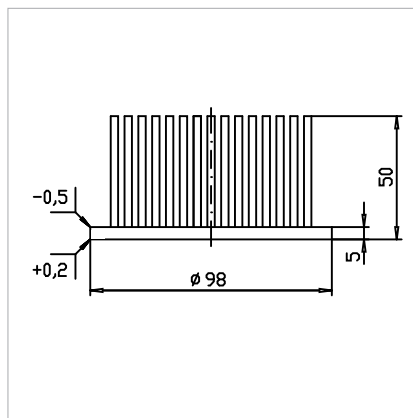


| PART NO. ARTIKELNUMMER | MATERIAL MATERIAL | DIMENSION ABMESSUNG | HEIGHT HÖHE | BASE PLATE BODEN | PIN-Ø STIFT-Ø | PINS STIFTE |
|---------------------------|----------------------|------------------------|----------------|---------------------|------------------|----------------|
| PBD98.0-201-10.0 | AL 99,5% | Ø 98,0 mm | 10,00 mm | 5 mm | 3,00 mm | 201 |
| PBD98.0-201-15.0 | AL 99,5% | Ø 98,0 mm | 15,00 mm | 5 mm | 3,00 mm | 201 |
| PBD98.0-201-20.0 | AL 99,5% | Ø 98,0 mm | 20,00 mm | 5 mm | 3,00 mm | 201 |
| PBD98.0-201-25.0 | AL 99,5% | Ø 98,0 mm | 25,00 mm | 5 mm | 3,00 mm | 201 |
| PBD98.0-201-30.0 | AL 99,5% | Ø 98,0 mm | 30,00 mm | 5 mm | 3,00 mm | 201 |
| PBD98.0-201-35.0 | AL 99,5% | Ø 98,0 mm | 35,00 mm | 5 mm | 3,00 mm | 201 |
| PBD98.0-201-40.0 | AL 99,5% | Ø 98,0 mm | 40,00 mm | 5 mm | 3,00 mm | 201 |
| PBD98.0-201-45.0 | AL 99,5% | Ø 98,0 mm | 45,00 mm | 5 mm | 3,00 mm | 201 |
| PBD98.0-201-50.0 | AL 99,5% | Ø 98,0 mm | 50,00 mm | 5 mm | 3,00 mm | 201 |

TOP VIEW
DRAUFSICHT



SECTIONAL VIEW (MAX. HEIGHT)
SCHNITTANSICHT (MAX. HÖHE)



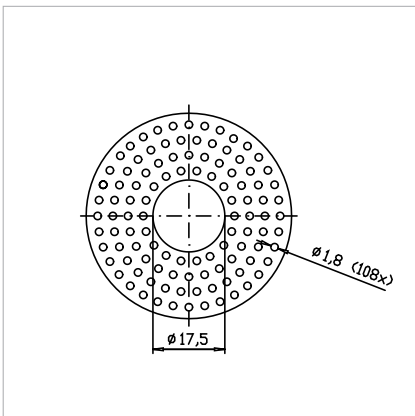


PBDR5017-108
PBDR5025-090

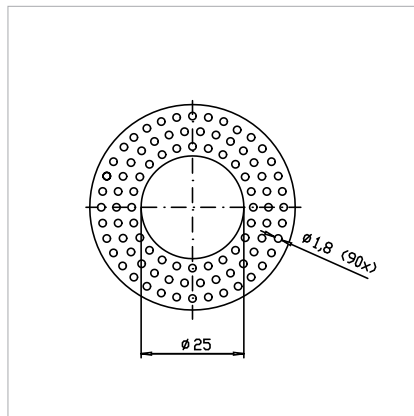


| PART NO. ARTIKELNUMMER | MATERIAL MATERIAL | DIMENSION ABMESSUNG | HEIGHT HÖHE | BASE PLATE BODEN | PIN-Ø STIFT-Ø | PINS STIFTE |
|----------------------------------|-----------------------------|-------------------------------|-----------------------|----------------------------|-------------------------|-----------------------|
| PBDR5017-108-10.0 | AL 99,5% | Ø 50,0 mm | 10,00 mm | 3,00 mm | 1,80 mm | 108 |
| PBDR5017-108-20.0 | AL 99,5% | Ø 50,0 mm | 20,00 mm | 3,00 mm | 1,80 mm | 108 |
| PBDR5025-090-10.0 | AL 99,5% | Ø 50,0 mm | 10,00 mm | 3,00 mm | 1,80 mm | 90 |
| PBDR5025-090-20.0 | AL 99,5% | Ø 50,0 mm | 20,00 mm | 3,00 mm | 1,80 mm | 90 |

TOP VIEW
DRAUFSICHT



TOP VIEW
DRAUFSICHT



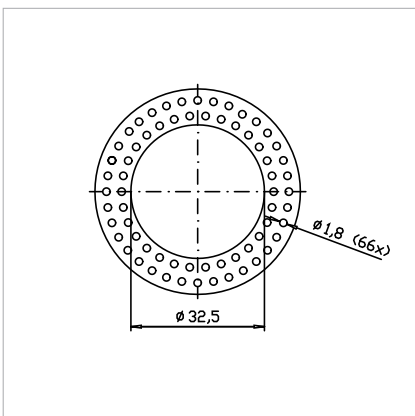


PBDR5032-066
PBDR5040-036

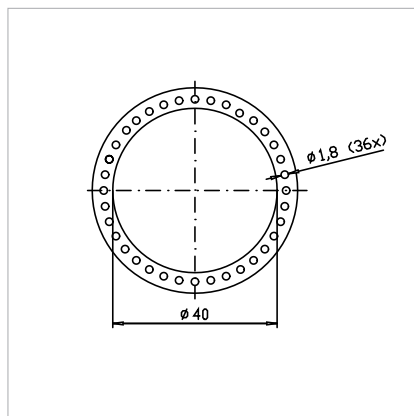


| PART NO. ARTIKELNUMMER | MATERIAL MATERIAL | DIMENSION ABMESSUNG | HEIGHT HÖHE | BASE PLATE BODEN | PIN-Ø STIFT-Ø | PINS STIFTE |
|----------------------------------|-----------------------------|-------------------------------|-----------------------|----------------------------|-------------------------|-----------------------|
| PBDR5032-066-10.0 | AL 99,5% | Ø 50,0 mm | 10,00 mm | 3,00 mm | 1,80 mm | 66 |
| PBDR5032-066-20.0 | AL 99,5% | Ø 50,0 mm | 20,00 mm | 3,00 mm | 1,80 mm | 66 |
| PBDR5040-036-10.0 | AL 99,5% | Ø 50,0 mm | 10,00 mm | 3,00 mm | 1,80 mm | 36 |
| PBDR5040-036-20.0 | AL 99,5% | Ø 50,0 mm | 20,00 mm | 3,00 mm | 1,80 mm | 36 |

TOP VIEW
DRAUFSICHT



TOP VIEW
DRAUFSICHT





PINBLOC GmbH

Christian-Sünner-Strasse 25

51103 Köln

Germany

www.pinbloc.com • www.pinbloc.de

eMail: info@pinbloc.com